

# Személykövető eszköz tervezése

## Önálló laboratórium II. beszámoló

**Készítette: Végh Tamás**

**Konzulens: Molnár Károly, Bogár István**

# Tartalom

- Specifikáció
- Rendszerterv
- Alkatrészek
- NYÁK – terv
- Szoftver

# Specifikáció

A cél egy olyan eszköz megtervezése, amely:

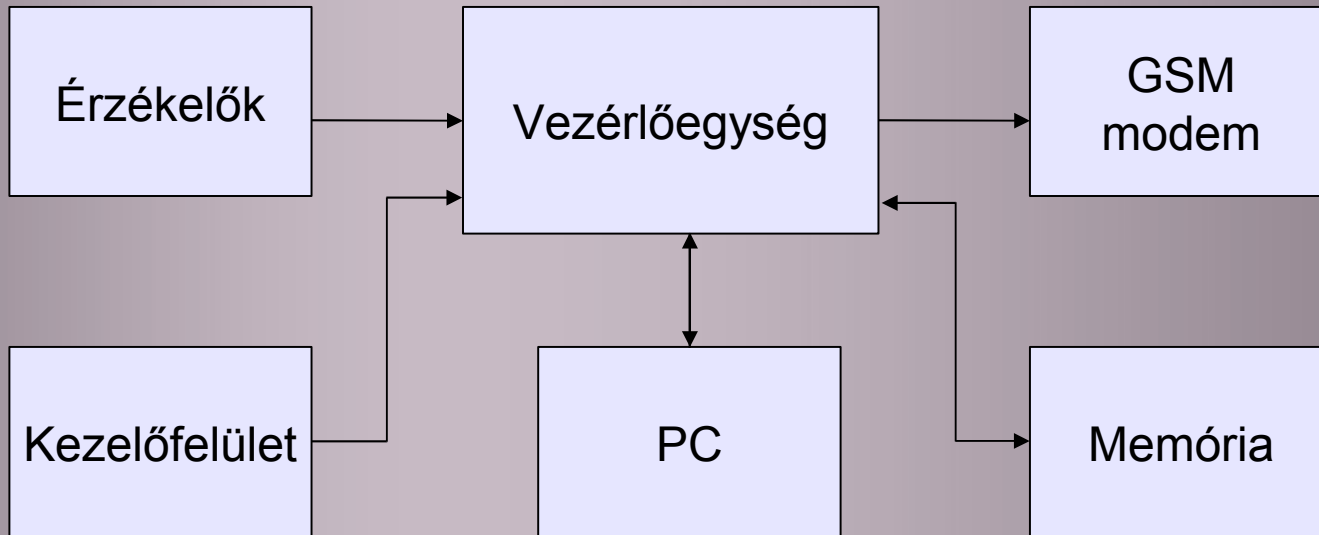
- Egy személy helyzetéről folyamatosan pontos adatokat szolgáltat,
- Az aktuális információkat egy WEB szerveren tárolja,
- PC -ről konfigurálható,
- Rendelkezik felhasználói kezelői felülettel.

# Specifikáció

További követelmények:

- Kis méret
- Hordozhatóság
- Egyszerű kezelhetőség
- Alacsony ár

# Rendszerterv



# Rendszerterv

## Érzékelők:

- Gyorsulásmérő
- Hőmérő
- GPS

PC: USB kapcsolat

Kezelőfelület: nyomógombok és LED es visszajelzés

Memória: FLASH IC

GSM modem : GPRS

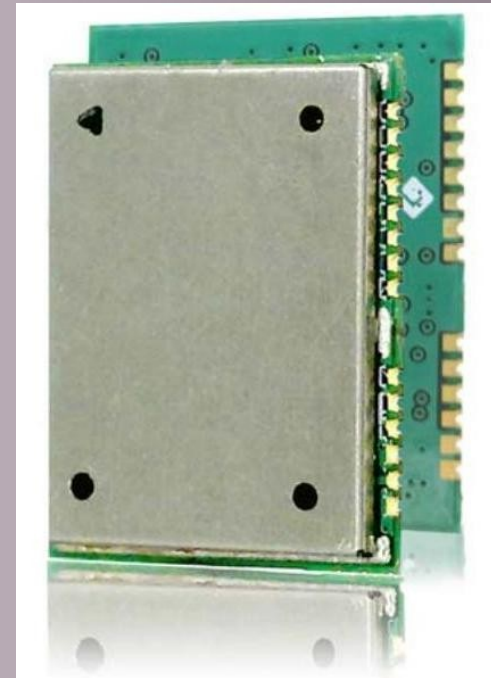
Vezérlőegység: kontroller

# Alkatrészválasztás

- Gyorsulásmérő - MMA7455
- Hőmérő szenzor - AD7814
- Memória - AT45DB32
- GPS modul - Quectel L10
- GSM modul - SimComS300
- Kontroller (32 bit ) - AT32UC3

# GPS : Quectel L10

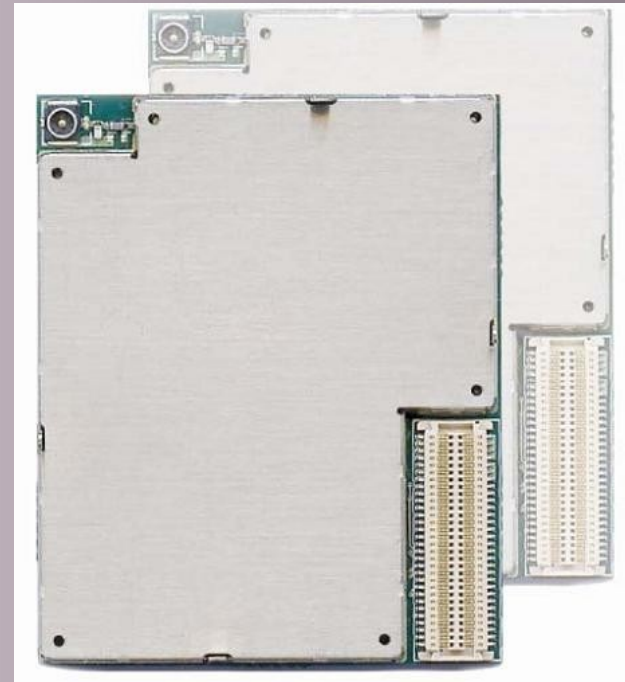
- Max 10 Hz position update rate
- NMEA protokoll
- RS232
- Aktív antenna





# GSM : SimCom S300

- 900/1800/1900 MHz
- GPRS(85,6/42,8 kbps)
- TCP/IP
- RS232

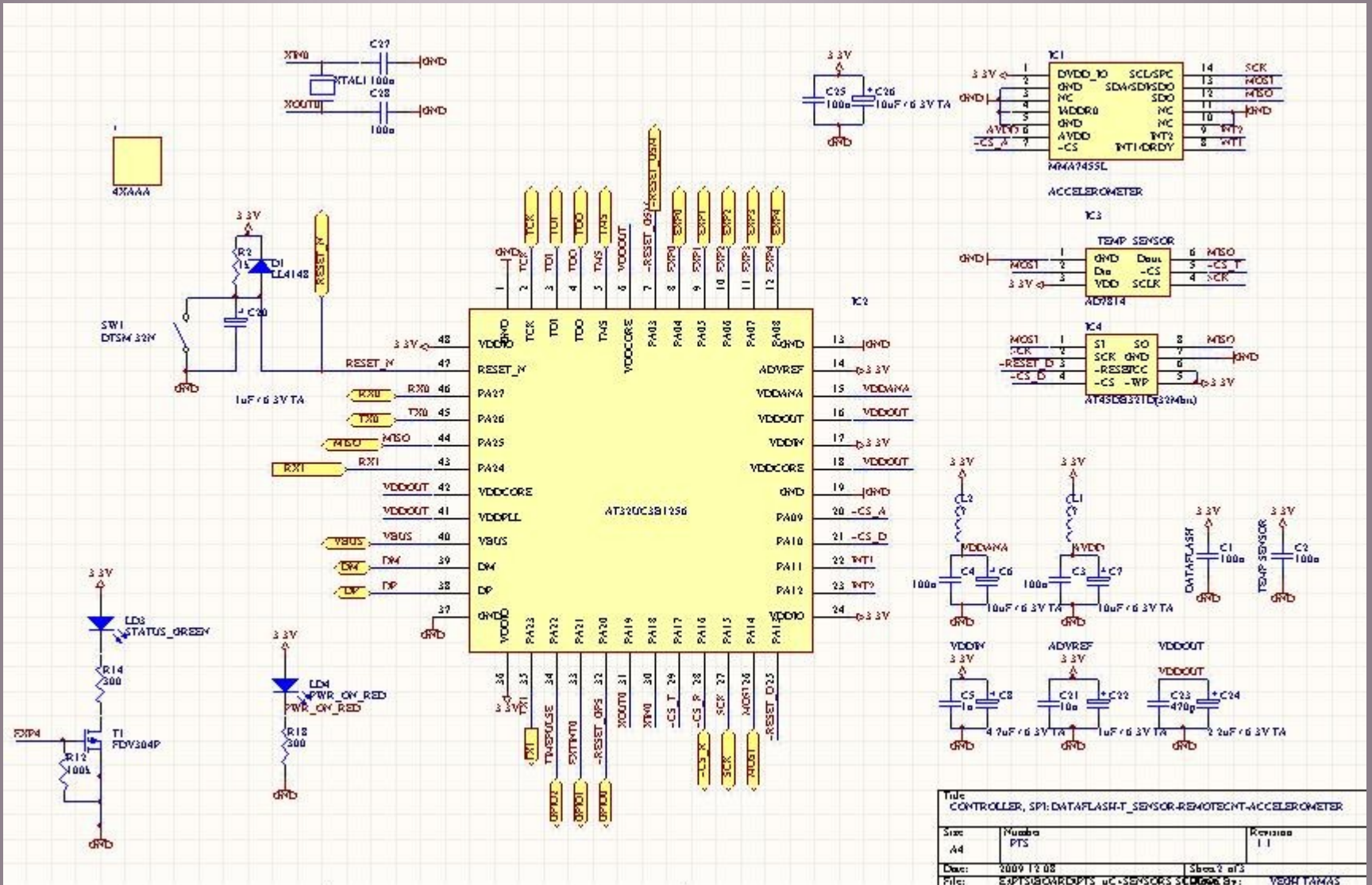


# Atmel AT32UC3B

- 32bit RISC ,
- 75DMIPS @ 60 MHz
- 256kB program memória
- 2db USART, SPI
- USB

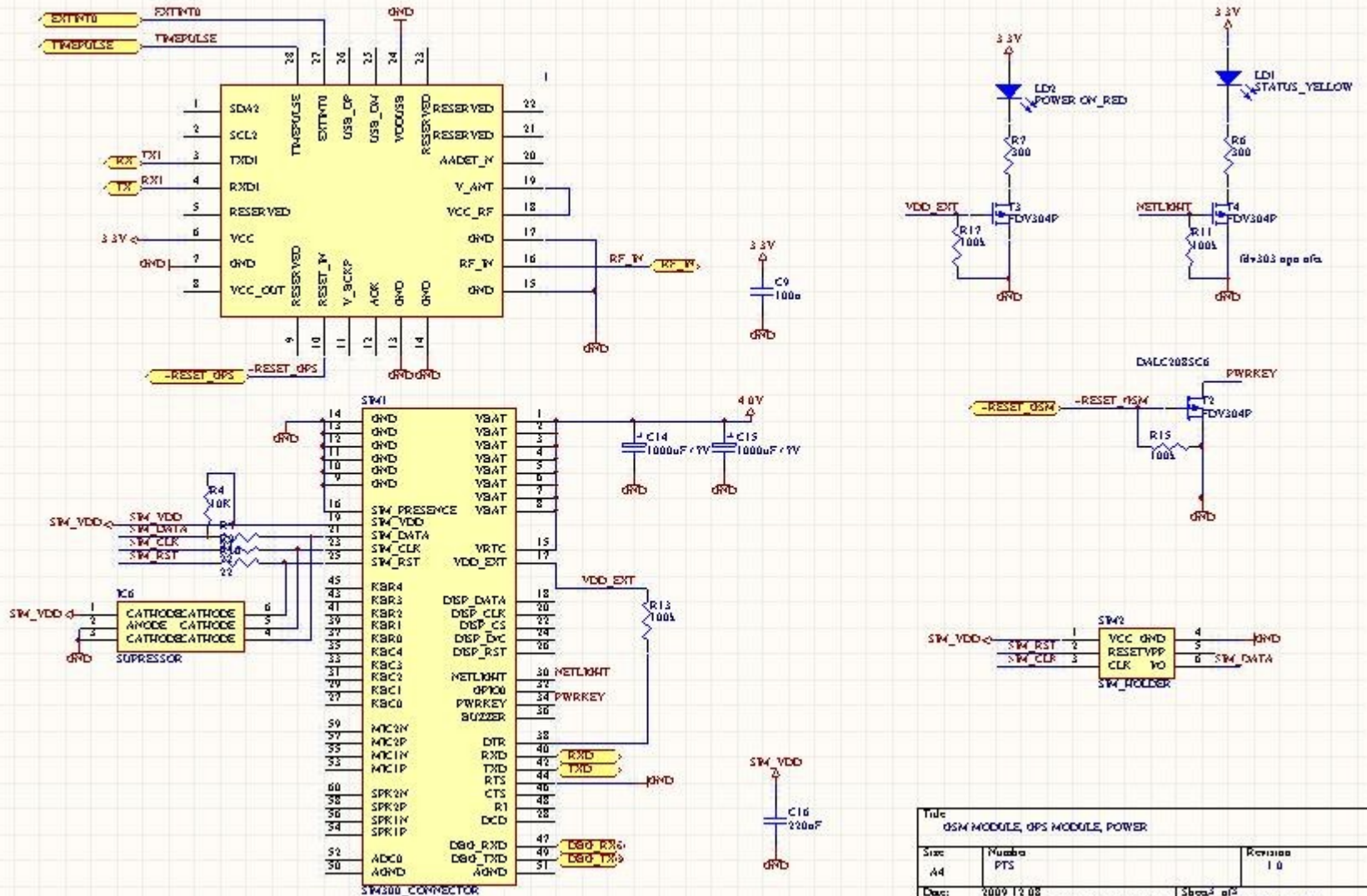


# A mikrokontroler



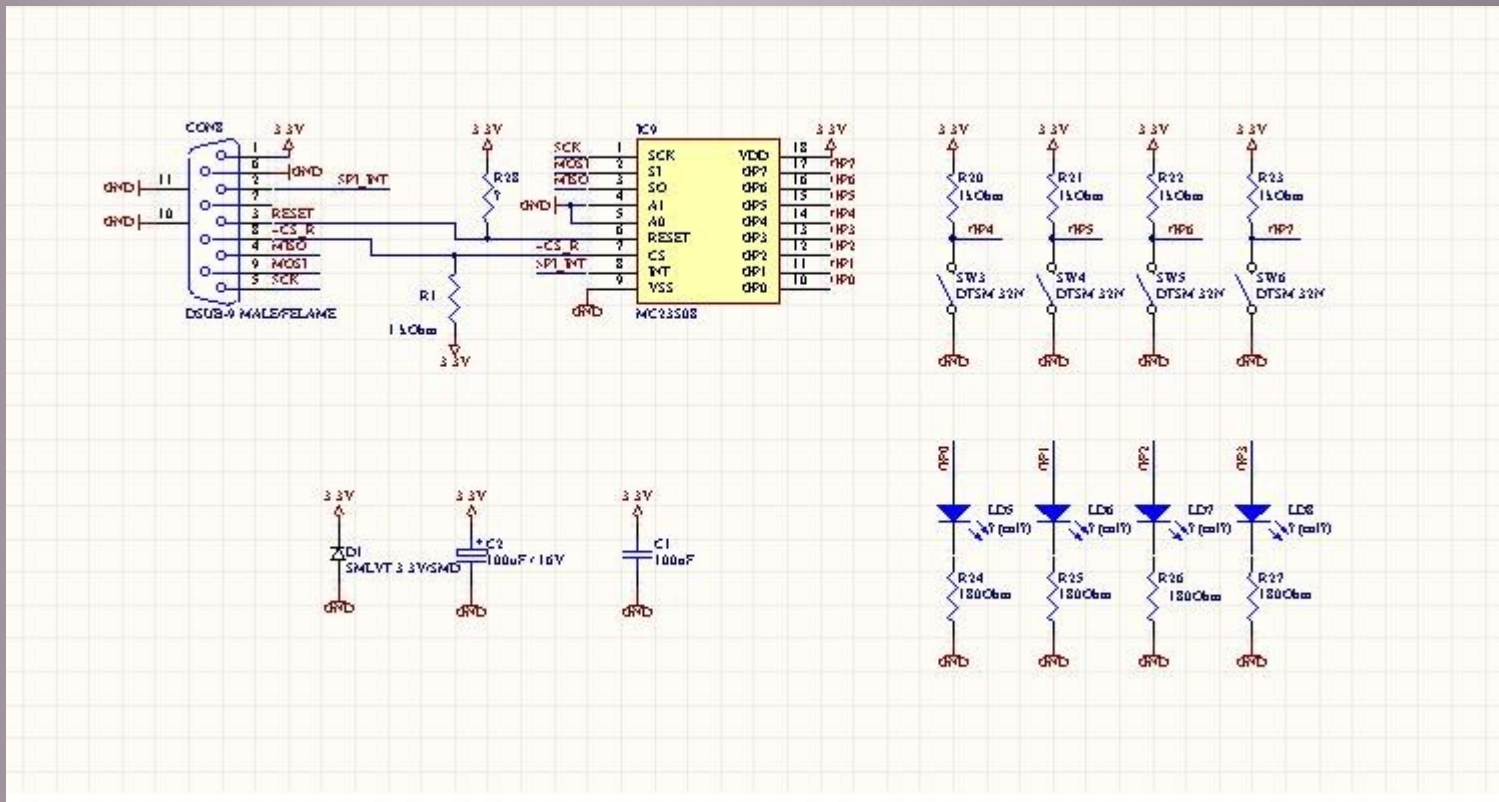
Title		
CONTROLLER, SPI; DATAFLASH; SENSOR; REMOTE; ACC-ACCELEROMETER		
Size	Number	Revision
A4	PTS	1.1
Date:	2009.12.08	Sheet 2 of 3
File:	E:\PTS\BOARD\PTS uc-SENSORS S...	Drawn By: VISHU TAMAS

# GPS és GSM modul

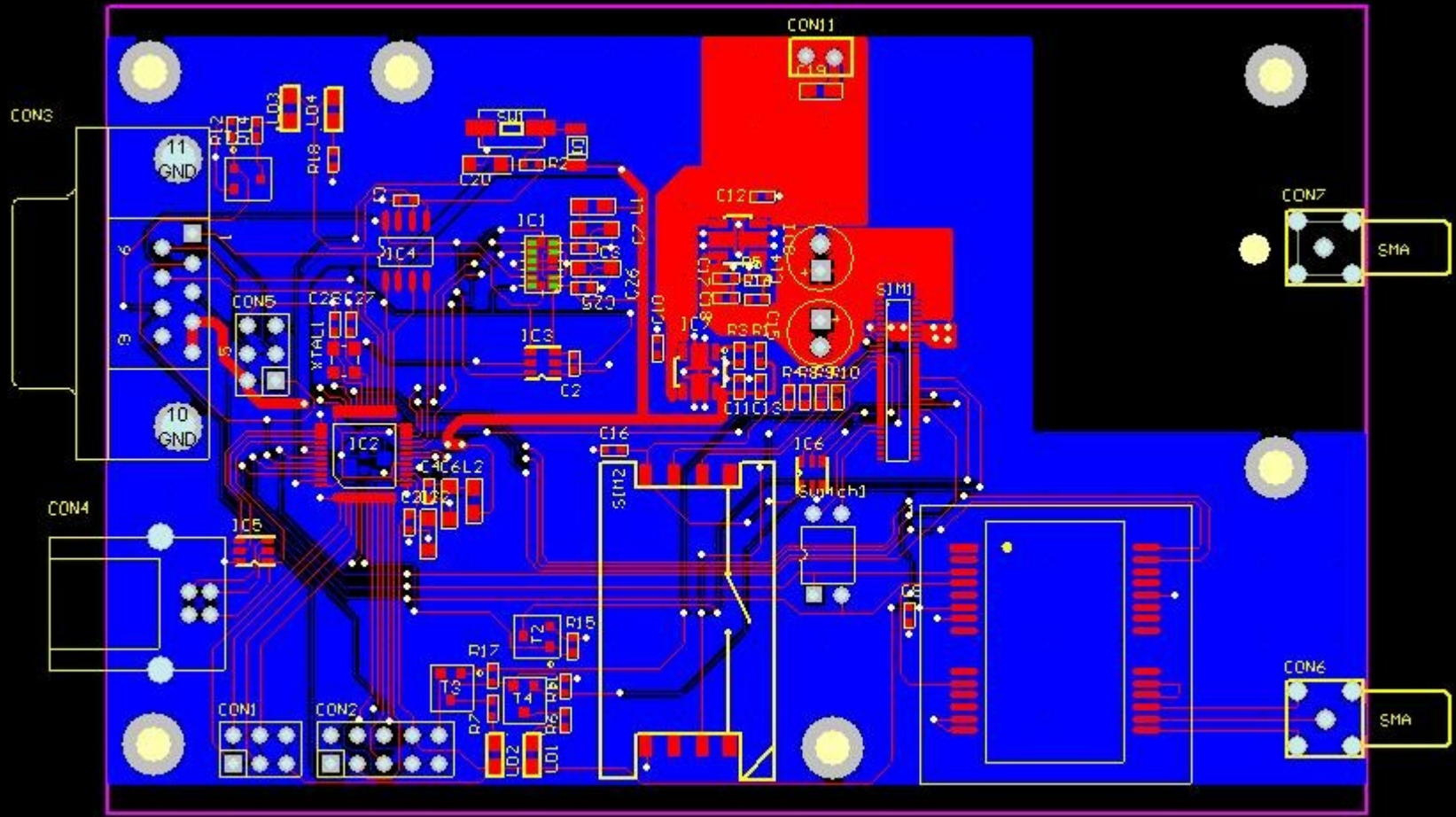


Title		
GSM MODULE, GPS MODULE, POWER		
Size	Number	Revision
A4	PTS	1.0
Date:	2009.12.08	Sheet: 01/01
File:	E:\PTSD\BOARD\PTS_MODULES\SCH\Drawn By: VE8H\TAMAS	

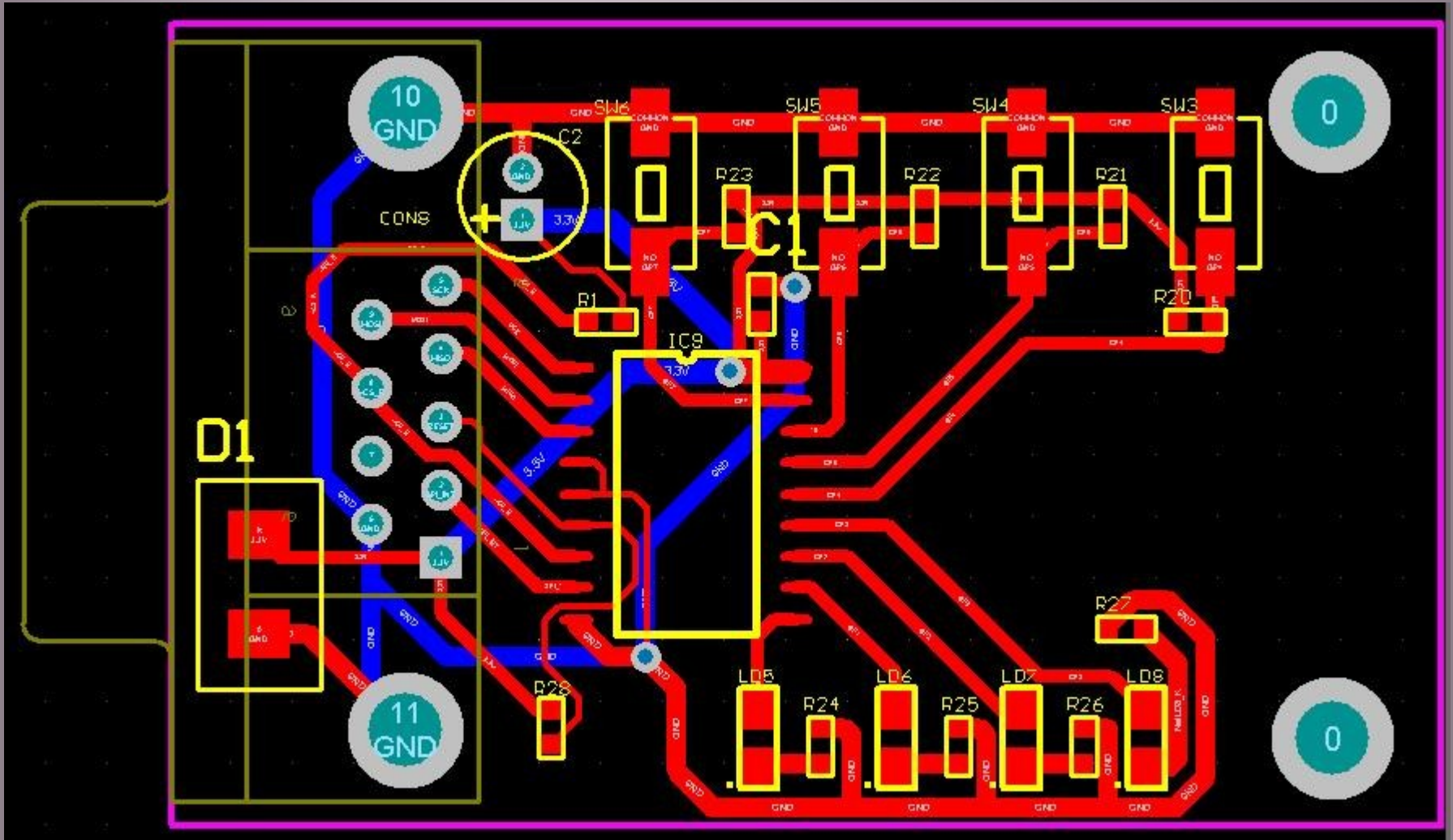
# Kezelő egység



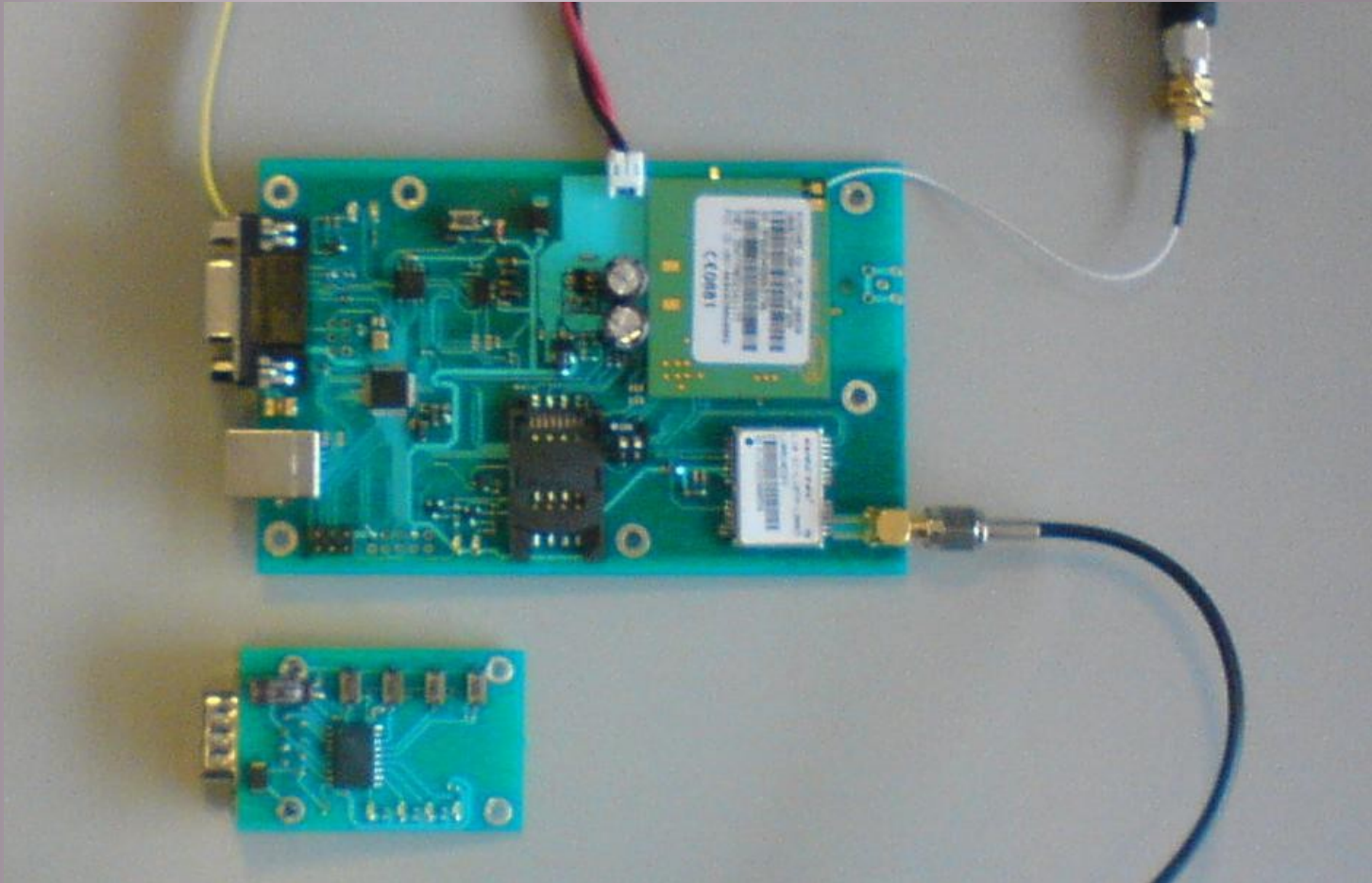
# Főmodul – terv



# Kezelőegység – terv



# A kész áramkör





# Szoftver

## Software Framework:

- GPIO control
- UART
- SPI
- Interrupt control
- Power management

## API

- Gyorsulásmérő

# Eredmények

- A panel élesztése
- Alapvető GPIO funkciók
- SPI, UART portok élesztése
- Gyorsulásmérő
- GPS

# Fejlesztési lehetőségek

- Dataflash
- GSM
- Hőmérő
- USB

Köszönöm a figyelmet!