

MSc Önálló laboratórium 2

TÓTH ESZTER

KONZULENS: MOLNÁR KÁROLY, OROSZ GYÖRGY

BME-MIT

2015. 12. 10.



Téma

GSM gateway áramkör tervezése

- wM-Bus (wireless Metering Bus) szabvány: okos mérőórák mérési adatainak átvitele, távoli leolvasás lehetősége
- több wM-Bus-os egység adatainak összegyűjtése (data concentrator szerep)
- adatok továbbítása GSM hálózaton keresztül egy szerverre

Feladat

2 áramkör megtervezése

- BaseBoard, melyen helyet foglalnak:
 - Processzor kártya (kommunikációk irányítása, készen kapott kártya)
 - wM-Bus kártya (mérési adatok gyűjtése)
 - GSM kártya (mérési adatok továbbítása egy szerverre)
- GSM kártya
 - A BaseBoard-ra csatlakoztatható GSM modult tartalmazó kártya

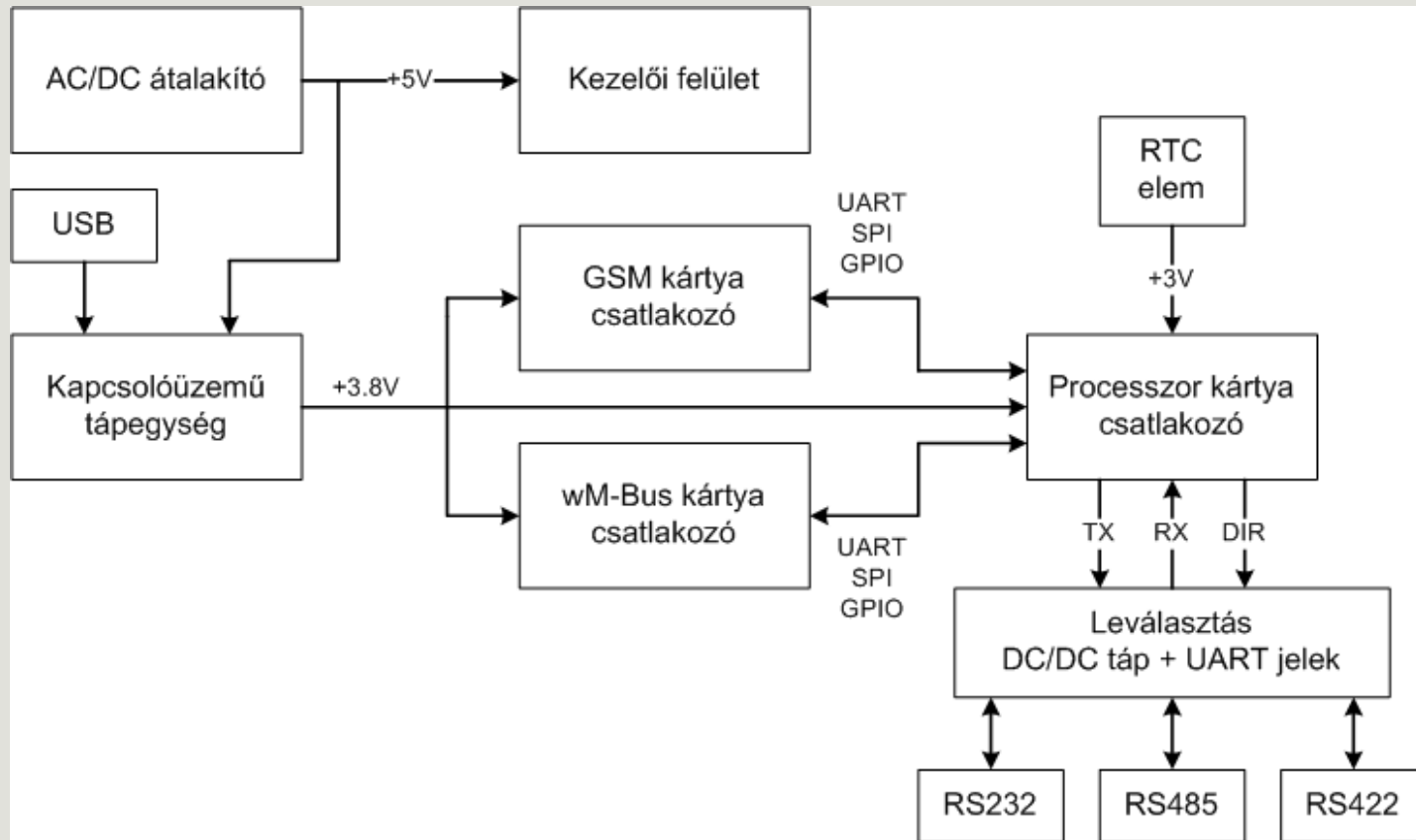
BaseBoard specifikáció

- Tápellátás az összes kártyának
 - AC/DC átalakító (230VAC / 5VDC)
 - Kapcsolóüzemű tápegység (5VDC vagy USB fesz./ 3.8VDC)
- Csatlakozó
 - Processzoros kártya (kiosztás adott)
 - USB és debug csatlakozó
 - RTC-nek CR2032-es elemcsatlakozó
 - GSM modult tartalmazó kártya
 - wM-Bus modult tartalmazó kártya

BaseBoard specifikáció II.

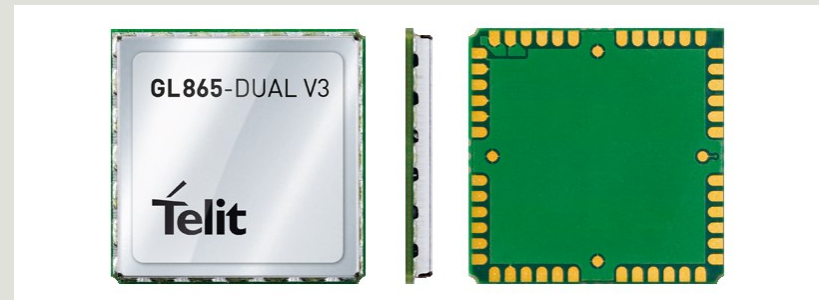
- Leválasztott kommunikáció
 - RS232 vagy
 - RS485 vagy
 - RS422
- Egyszerű kezelői felület
 - Gombok
 - LED-ek
 - Buzzer
 - ezeknek csatlakozó NYÁK-on kívüli használathoz is

BaseBoard blokkvázlat

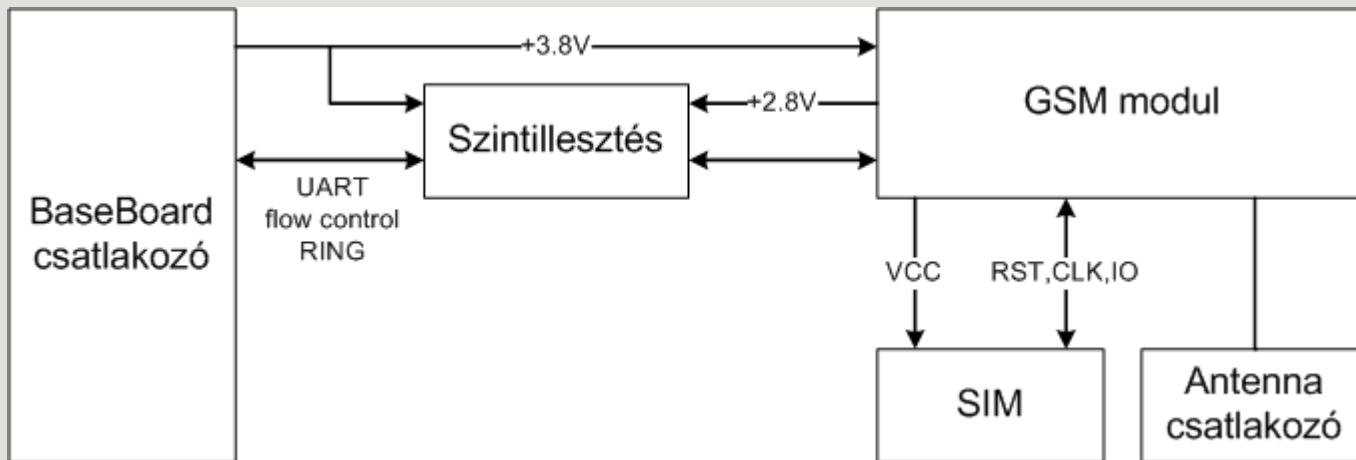


GSM kártya specifikáció

- Csatlakozó a BaseBoard-hoz
 - Tápellátás
 - Reset jel, engedélyező jel
 - Soros kommunikáció, Ring jelzés (+level shifter)
- GSM modul (GL865-DUAL-V3)
- SIM kártya
- Antenna



GSM kártya blokkvázlat



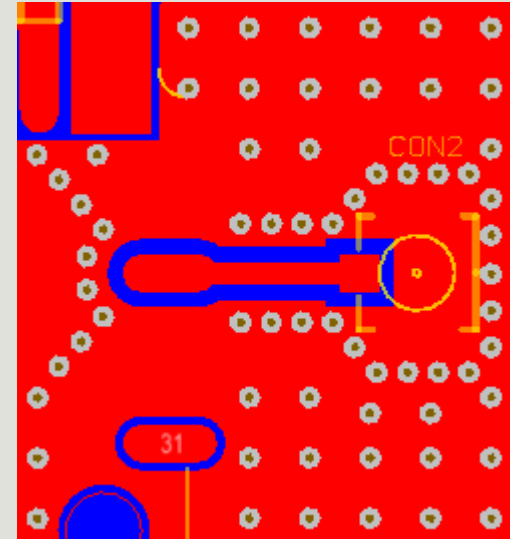
GSM antenna

NYÁK-on U.FL csatlakozó (50Ω illesztés)

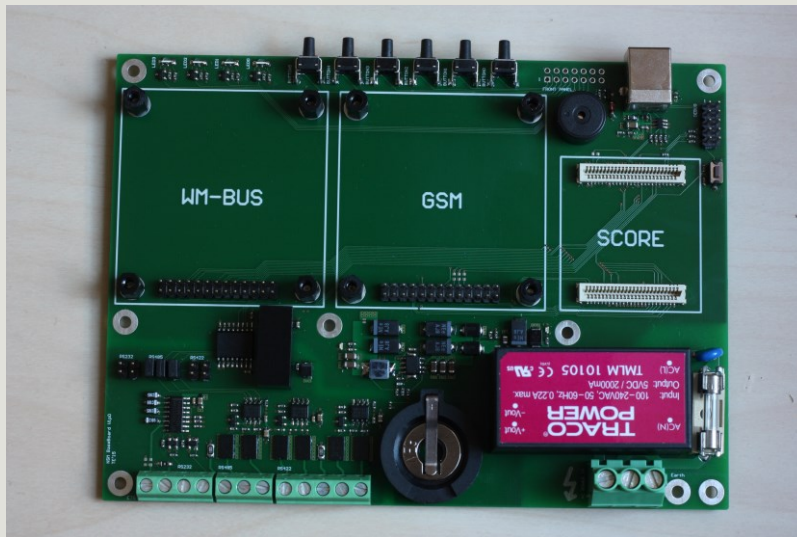


U.FL/SMA kábel (dobozra szerelhetőség)

SMA botantenna



Elkészült áramkörök

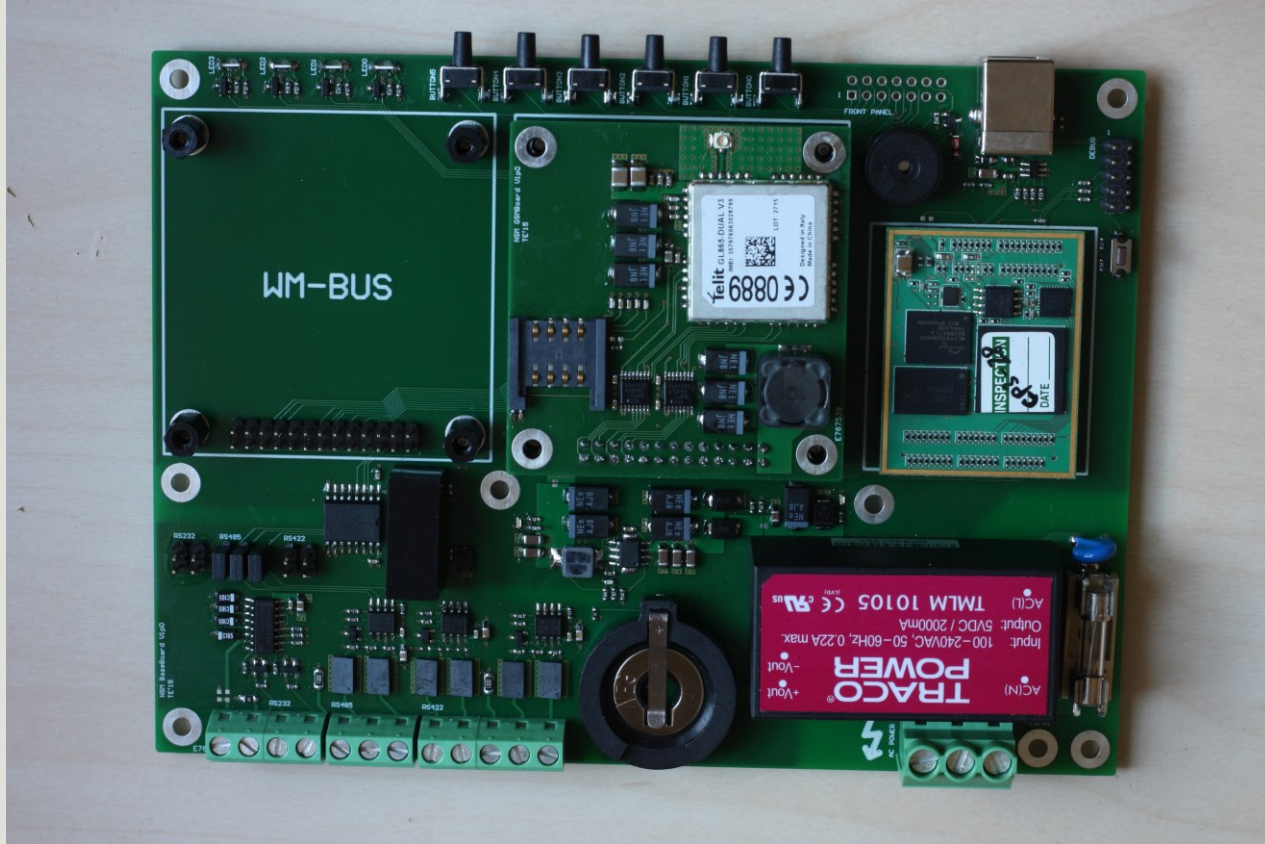


BaseBoard

GSM kártya



Elkészült áramkörök II.



Eredmények

- A tápáramkörök jól működnek.
- Pár napja került a szoftveres kollégához a hardver.
- Sikerült szimulált soros porti adatokat felküldeni a GSM modulon keresztül távoli szerverre.
- A wM-Bus kártya még nem készült el (ebből lesznek önálló egységek is egész hálózat szimulálásához)