

# Ritmuserzék-fejlesztő alkalmazás

Önálló Laboratórium  
Beszámoló

Készítette: Németh Dávid  
Konzulens: Dr. Bank Balázs

Méréstechnika és Információs Rendszerek Tanszék  
2014. Május 15.

# A ritmusérzék fontossága

- Zenészeknél elengedhetetlen
- Fejlesztése:
  - Hagyományosan metrózómmal
  - Elektromos gyakorló dobok

# Good Meter

BEHIND ►►► [GOOD] ◀◀◀ AHEAD

**Too slow (lagging)**

BEHIND ►►► [GOOD] ◀◀◀ AHEAD

**Right on!**

BEHIND ►►► [GOOD] ◀◀◀ AHEAD

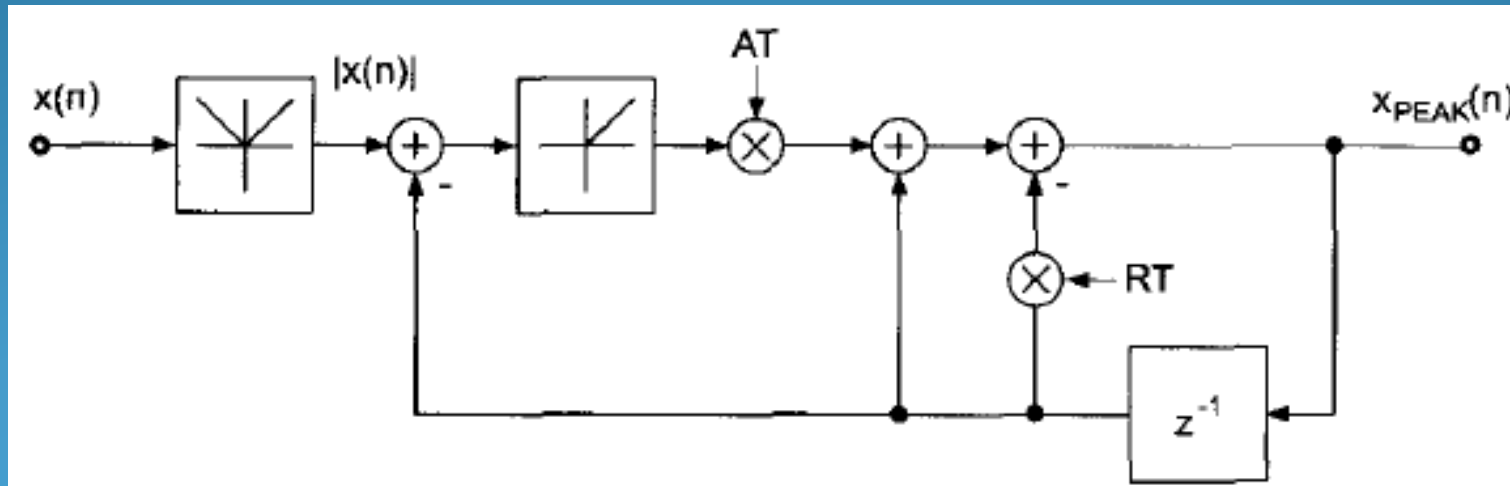
**Too fast (racing)**

# Miben lesz más az én alkalmazásom?

- Mikrofonjel alapú
- Képi visszajelzés
- Egyéb funkciók

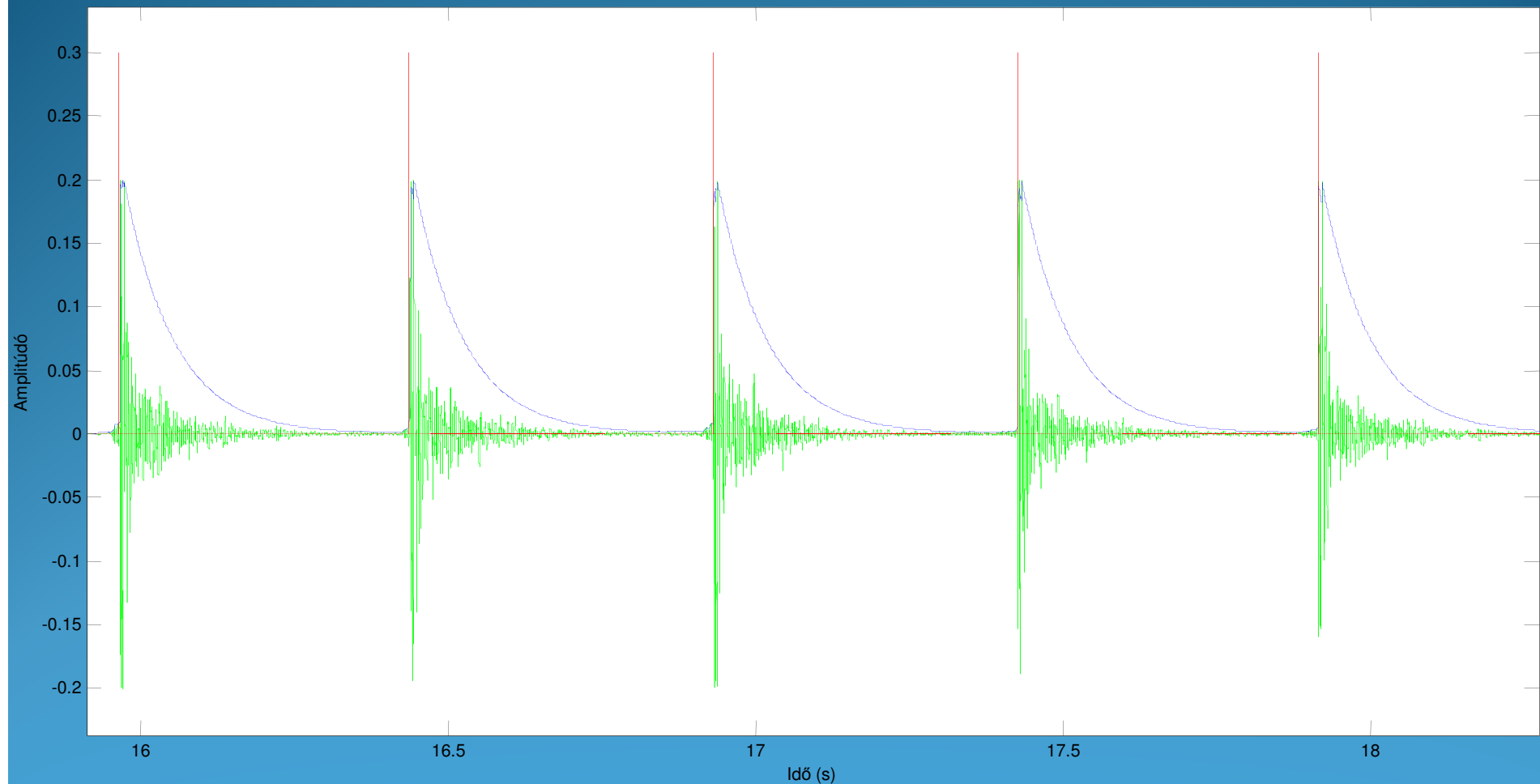
# Ütésdetektálás

- Ütésdetektáló algoritmus keresése
- Burkolókövető deriváltjából

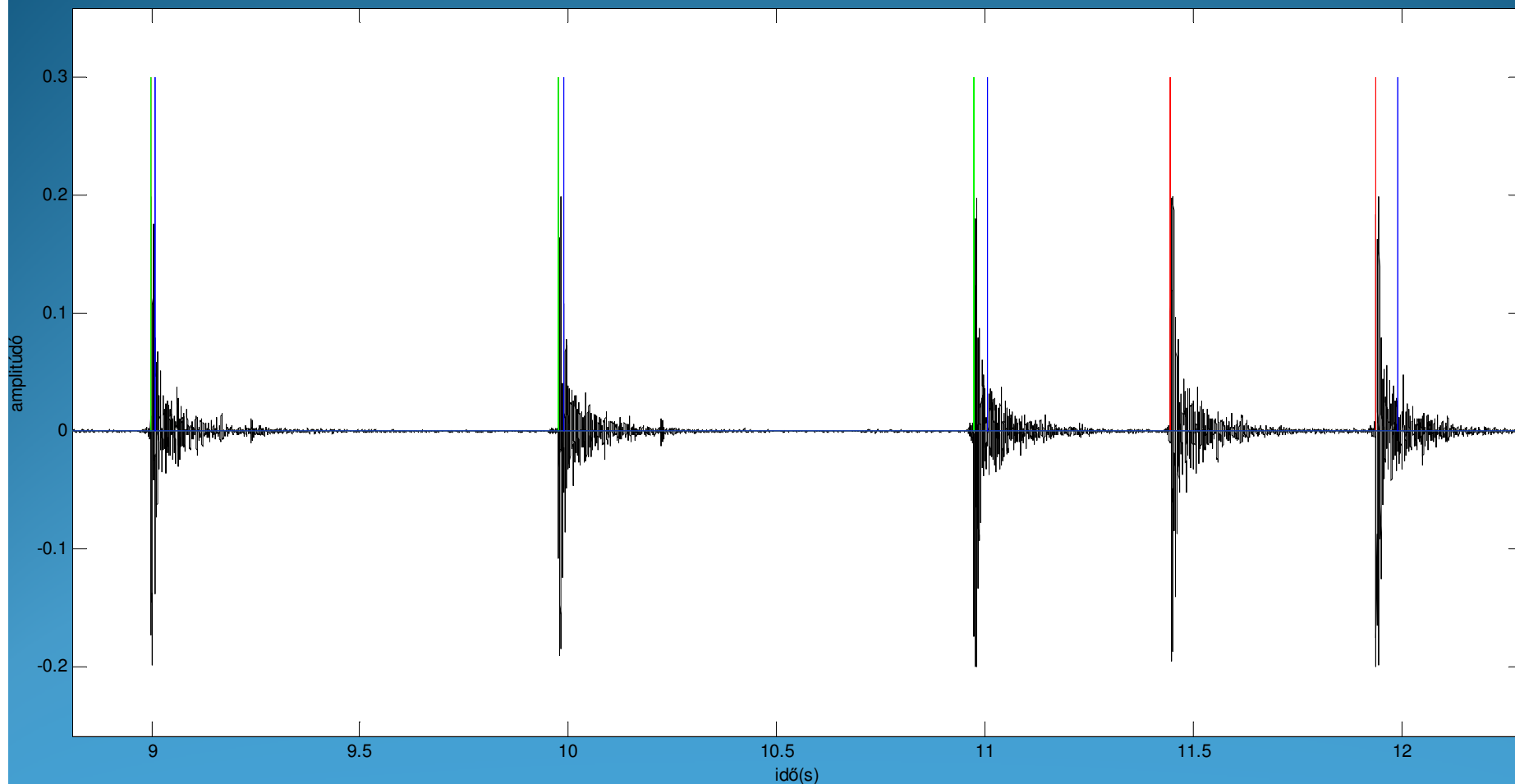


Burkoló követő blokkvázlata

# Ütésdetektálás Matlabban



# Ütések pontosságának vizsgálata Matlabban

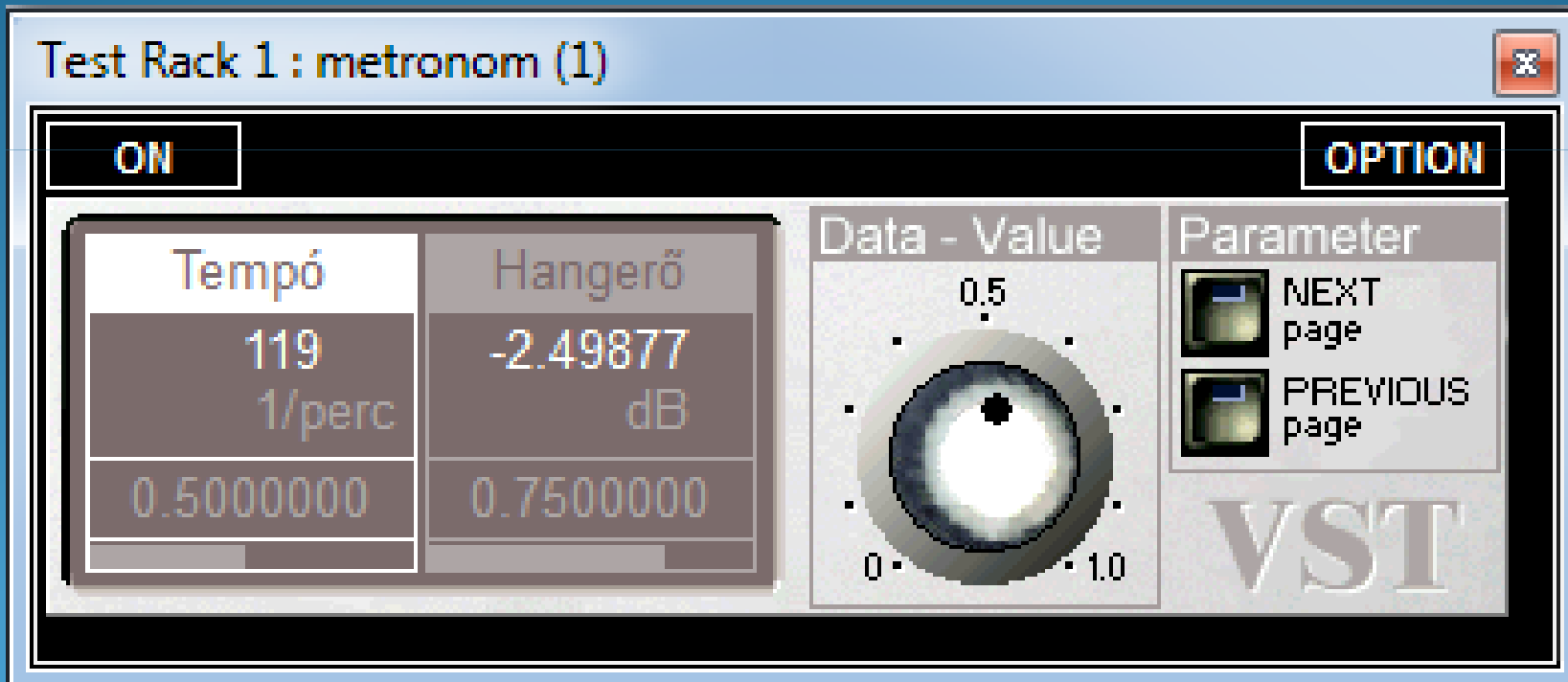


# A VST szabvány (Virtual Studio Technology)

- A '90-es évek: szoftveres megoldások
- Steinberg cég nagy felismerése
- VST szabvány megjelenése
- Nagy támogatottság



# Amit VST-ben megvalósítottam



# JUCE

- Multimédia alkalmazások fejlesztéséhez
- Multiplatform
- GPL licenc alatt áll

# Tervek a jövő félévire

- Analízis átültetése VST környezetbe
- Grafikus kijelzés megvalósítása
- Funkciók megvalósítása