

BSC ÖNÁLLÓ LABORATÓRIUM BESZÁMOLÓ

USB ALAPÚ HANGKÁRTYA TERVEZÉSE

Méréstechnika és Információs Rendszerek
Tanszék

Konzulens: Orosz György

Németh Barnabás – BFSSGJ

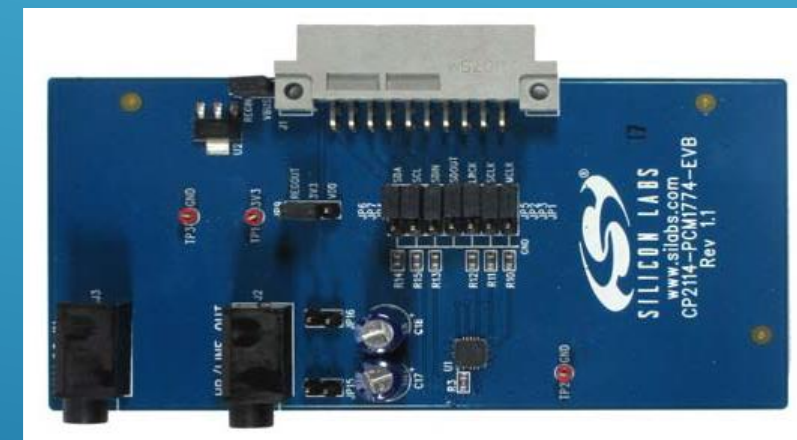
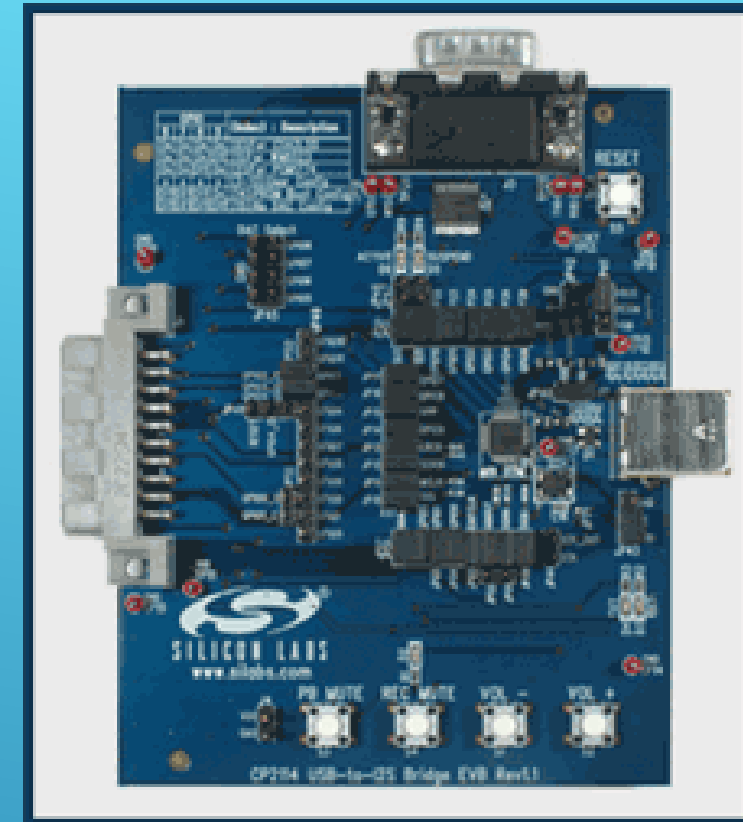
2016.05.20.

BEVEZETÉS

- PC integrált hangkártyák korlátozottak
 - USB-vel összekötött külső hangkártya
 - Egyéni funkciók megvalósítása
- 

ALAPKONCEPCIÓ

- Silicon Labs CP 2114 EK
- PCM 1774 DAC
- Ehhez hasonló hangkártya funkciókat megvalósító kártya
- Megfelelő chip + board
- USB kommunikáció PC fele
- RS-232 soros port
- Többféle DAC leánykártya csatlakoztatható
- Interface a DAC számára
- Segédprogrammal konfigurációt tölthetünk az ezen található CP2114 chipbe
- RAM/OTP



A leánykártya csatlakozón ezeket a jeleket továbbítja az aktuális kártyára:

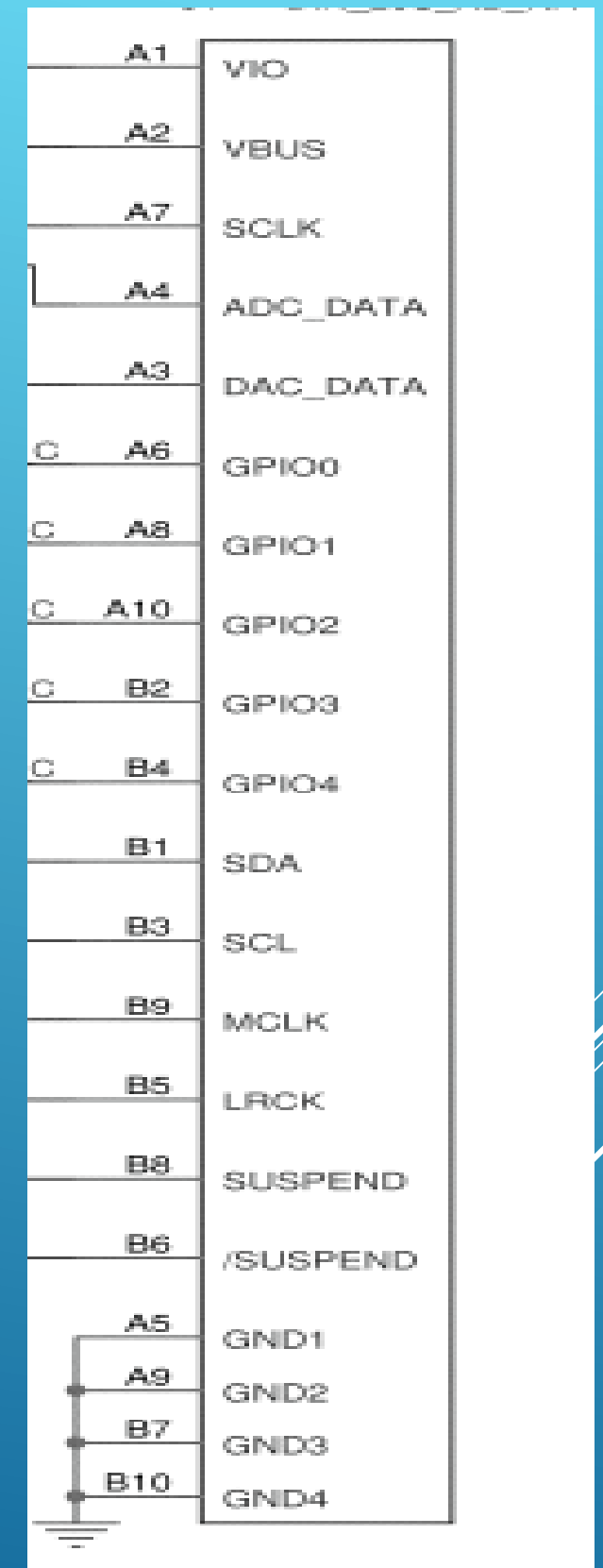
- Digitális táp, analóg táp, GND
- Vezérlőjelek, órajelek
- Adatvezetékek, IO jelek

I²C

- SDA
- SCL

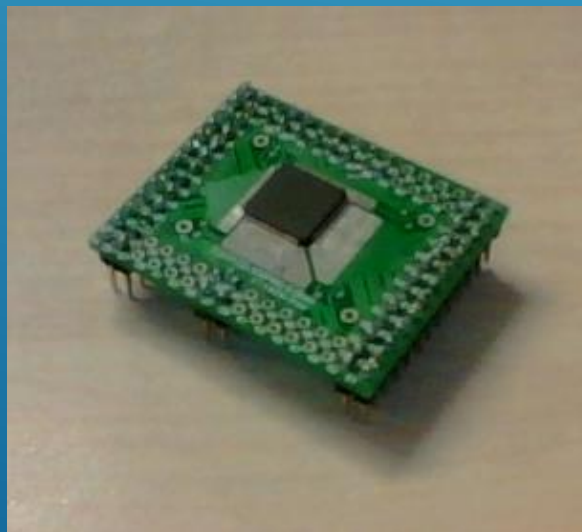
I²S/Left-Justified

- MCLK
- SCLK
- LRCK




ELSŐ LÉPÉSEK

- A fejlesztő kártyához segédprogram
- Gyári leánykártyának megfelelő konfigurálás
- Saját chip → PCM 31 68a (Texas Instruments)
- PCM1774 és PCM3168a adatlapok
- El tudja látni a kellő feladatokat
- I²C-n programozható
- Megfelelően módosított konfigurációs fájl

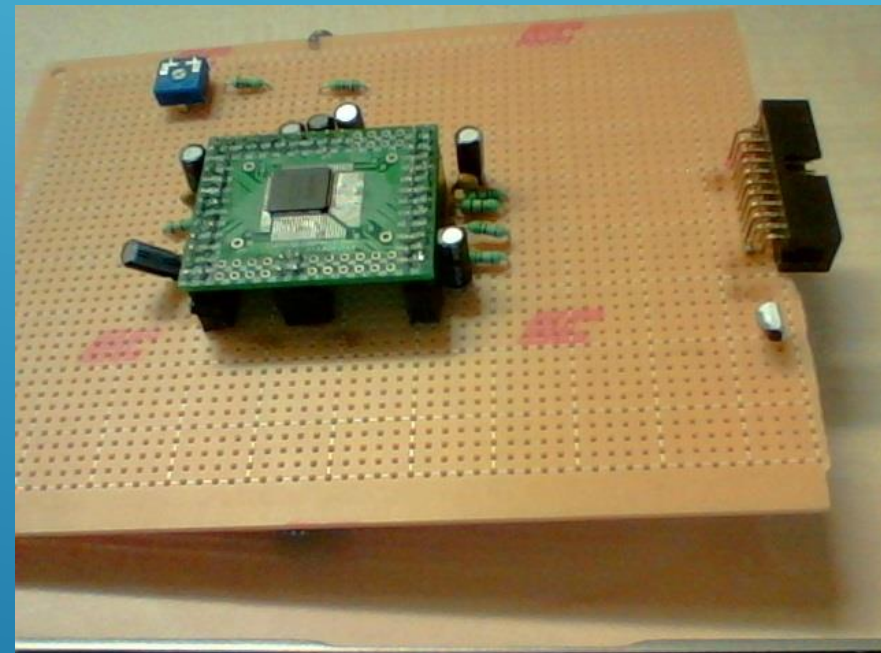
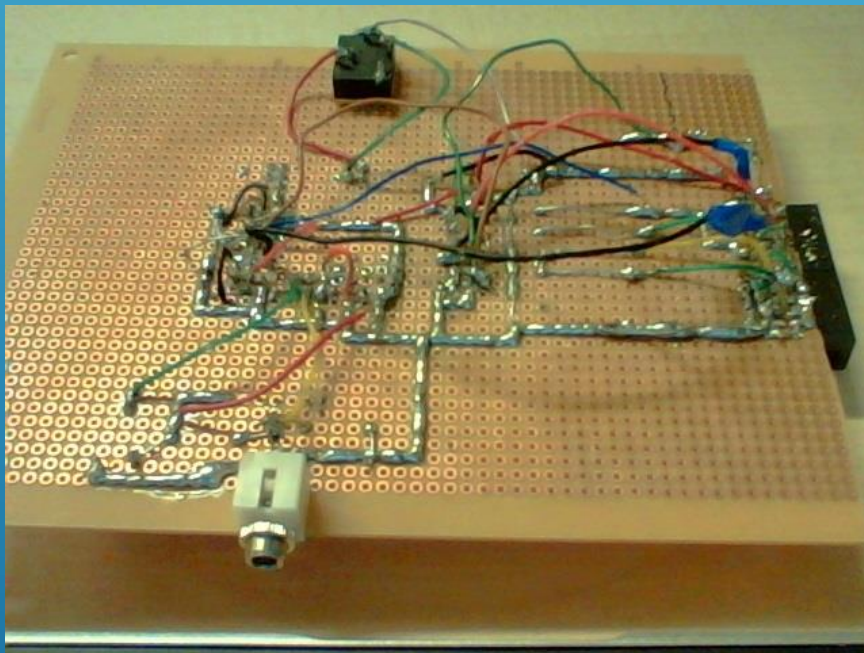


PCM3168A

- 24 bites szigma-delta ADC és DAC
 - 6 bemenet, 8 kimenet
 - Szoftveresen és hardveresen is lehet programozni
 - SPI és I²C kompatibilis
 - Az MCLK és LRCK arányt is támogatja
 - Mode lábán lehet programozási módot meghatározni
- 

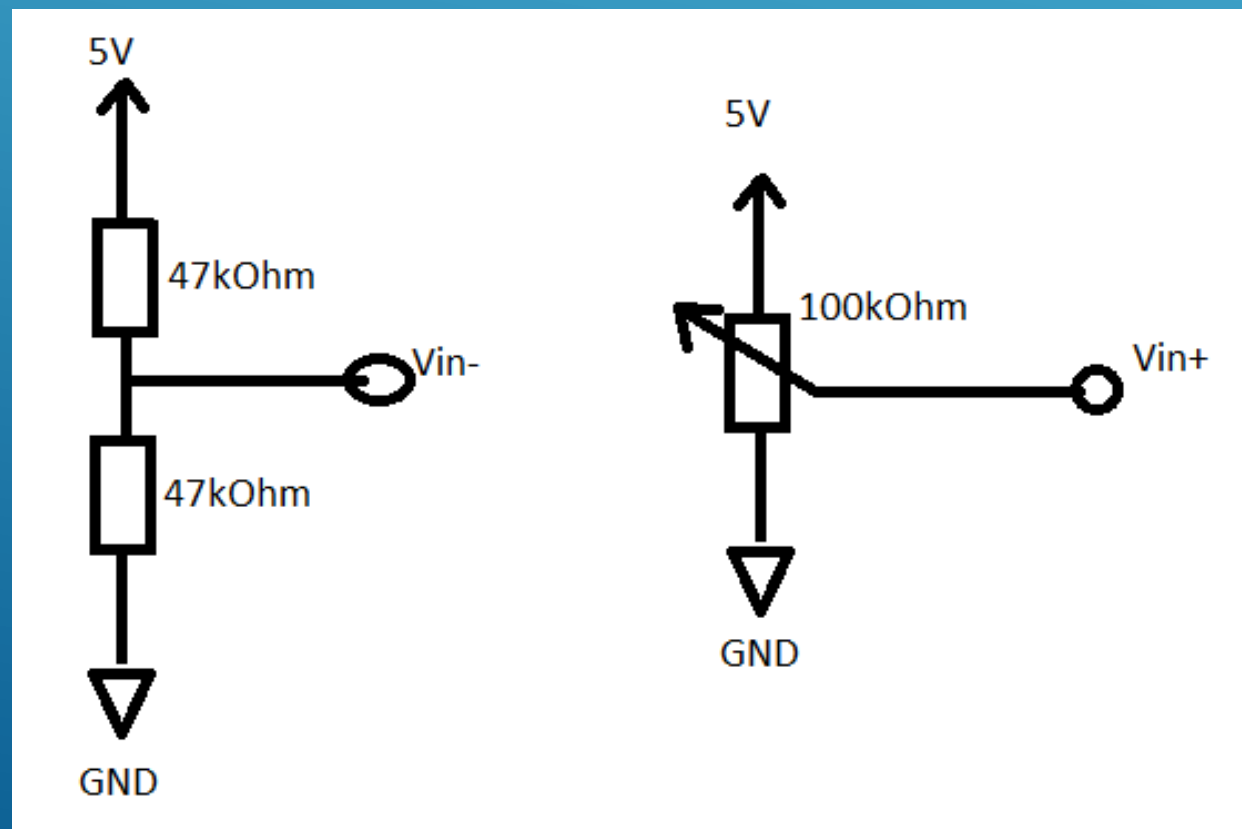
A KÁRTYA KÉSZÍTÉSE

- Az adatlapban definiált illesztési előírások
- Megfelelő diszkrét alkatrészek és próbapanel
- Forrasztás

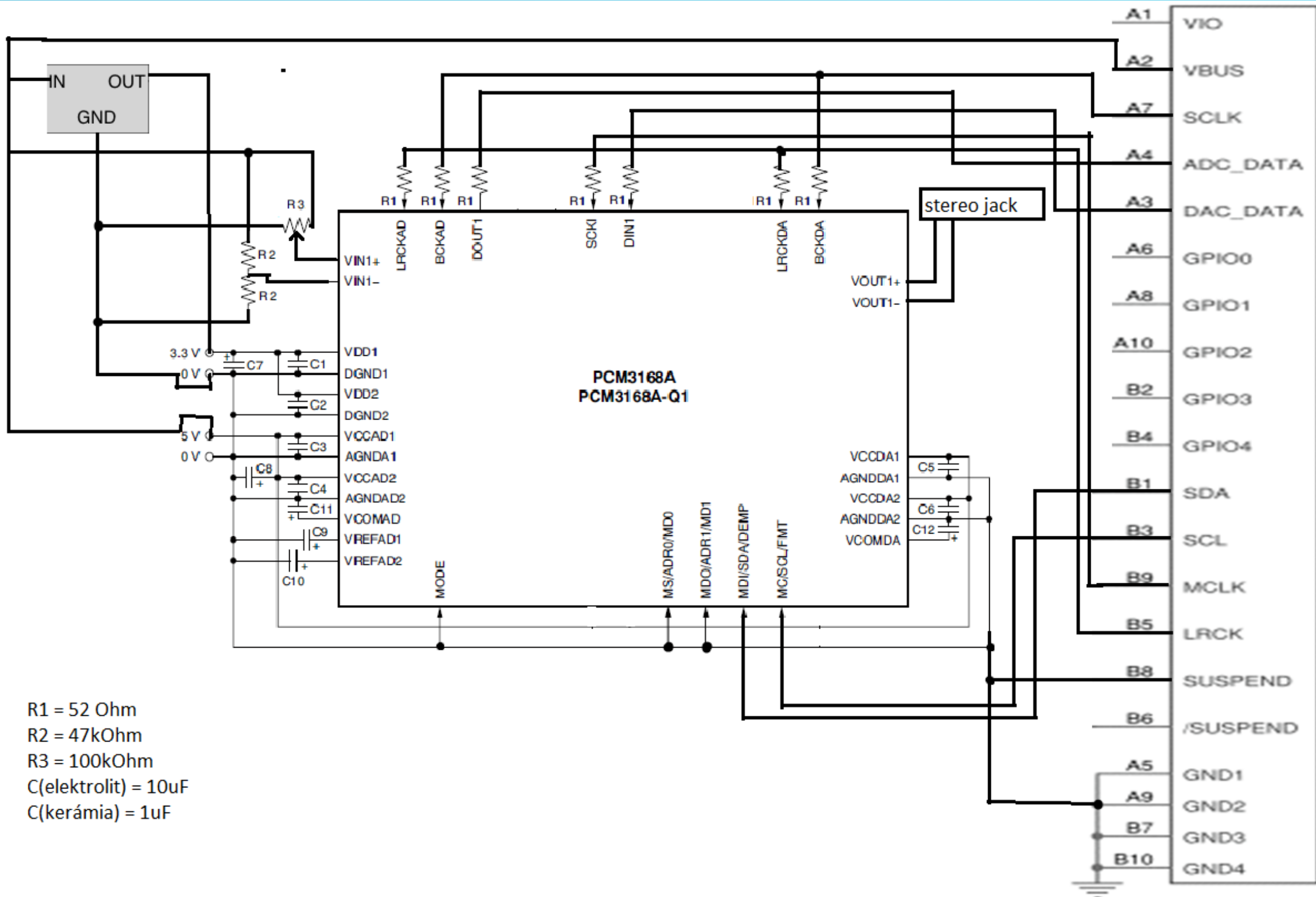


A KÁRTYA KÉSZÍTÉSE

- Feszültség stabilizátor
- Kondenzátorok (1 μ F, 10 μ F)
- Ellenállások (47k Ω , 52 Ω)
- Bemenet
- Kimenet




ÖSSZEKÖTÉS



R1 = 52 Ohm
 R2 = 47kOhm
 R3 = 100kOhm
 C(elektrolit) = 10uF
 C(kerámia) = 1uF

KONFIGURÁCIÓ

- Az eddigi PCM1774 esetén használt string átalakítása
 - I2C vezeték mérése, kimegy a szó, veszi-e?
 - Órajelek, vezérlés módja
 - Működőképes konfigurációs string
 - Üzemképes hangkártya
- 

ÖSSZEFOGLALÁS

- Cél: belső korlátos hangkártya helyett külső nagyobb szabadságfokú
 - A használt Evaluation Kit paramétereinek, lehetőségeinek megfelelő chip
 - PCM3168a chip illesztő áramkör
 - Tesztelés, konfigurálás, mérés
- 