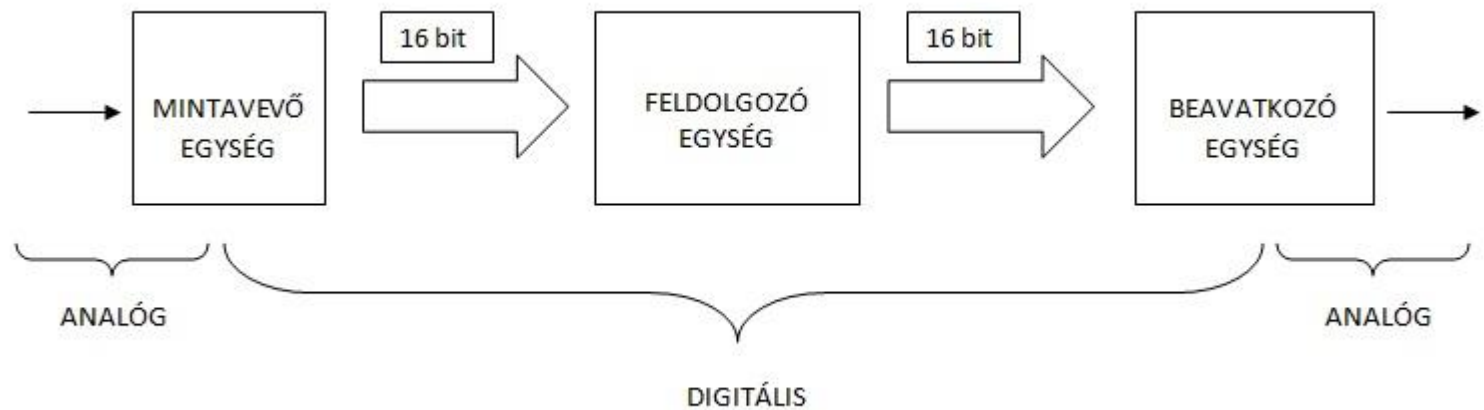


# Digitális jelfeldolgozó modul tervezése

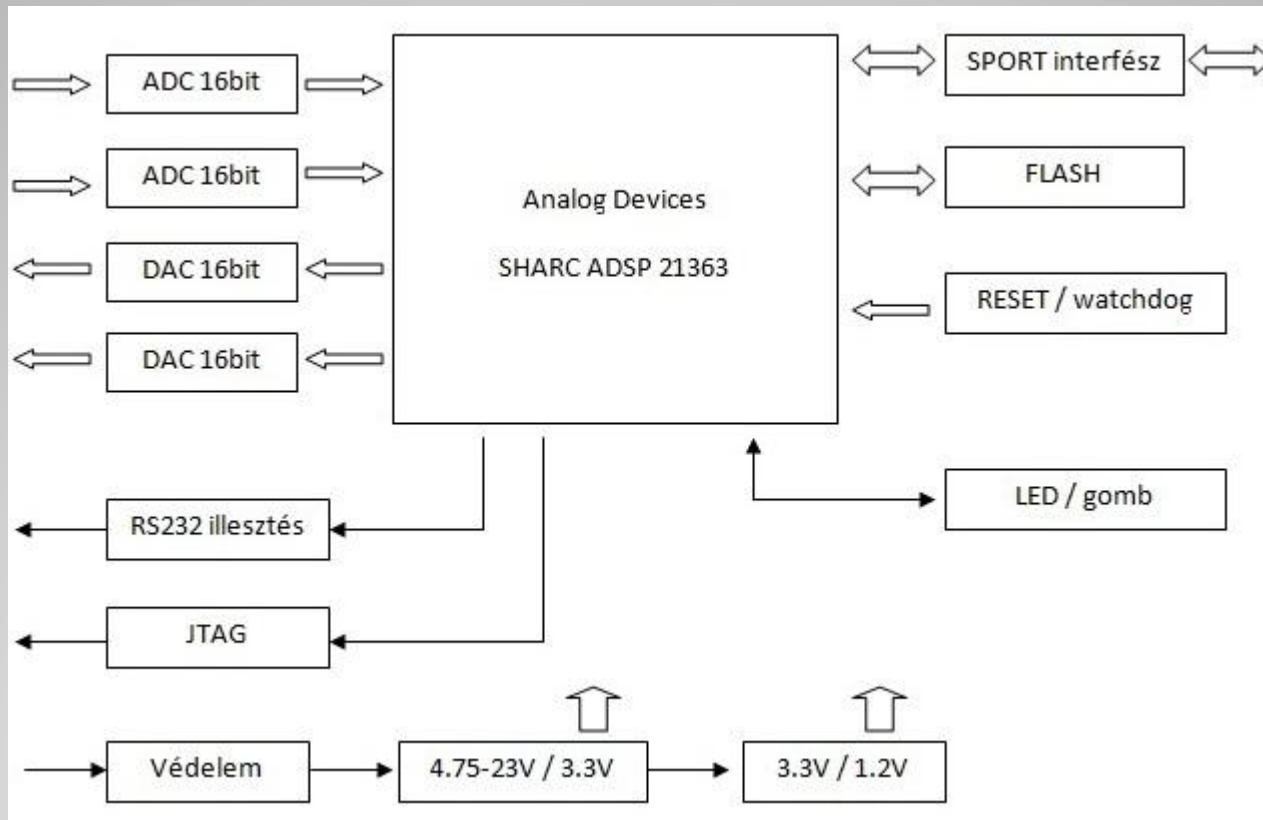
Készítette: Molnár Zoltán

Konzulensek: Molnár Károly, Bogár István

# Rendszer-komponensek



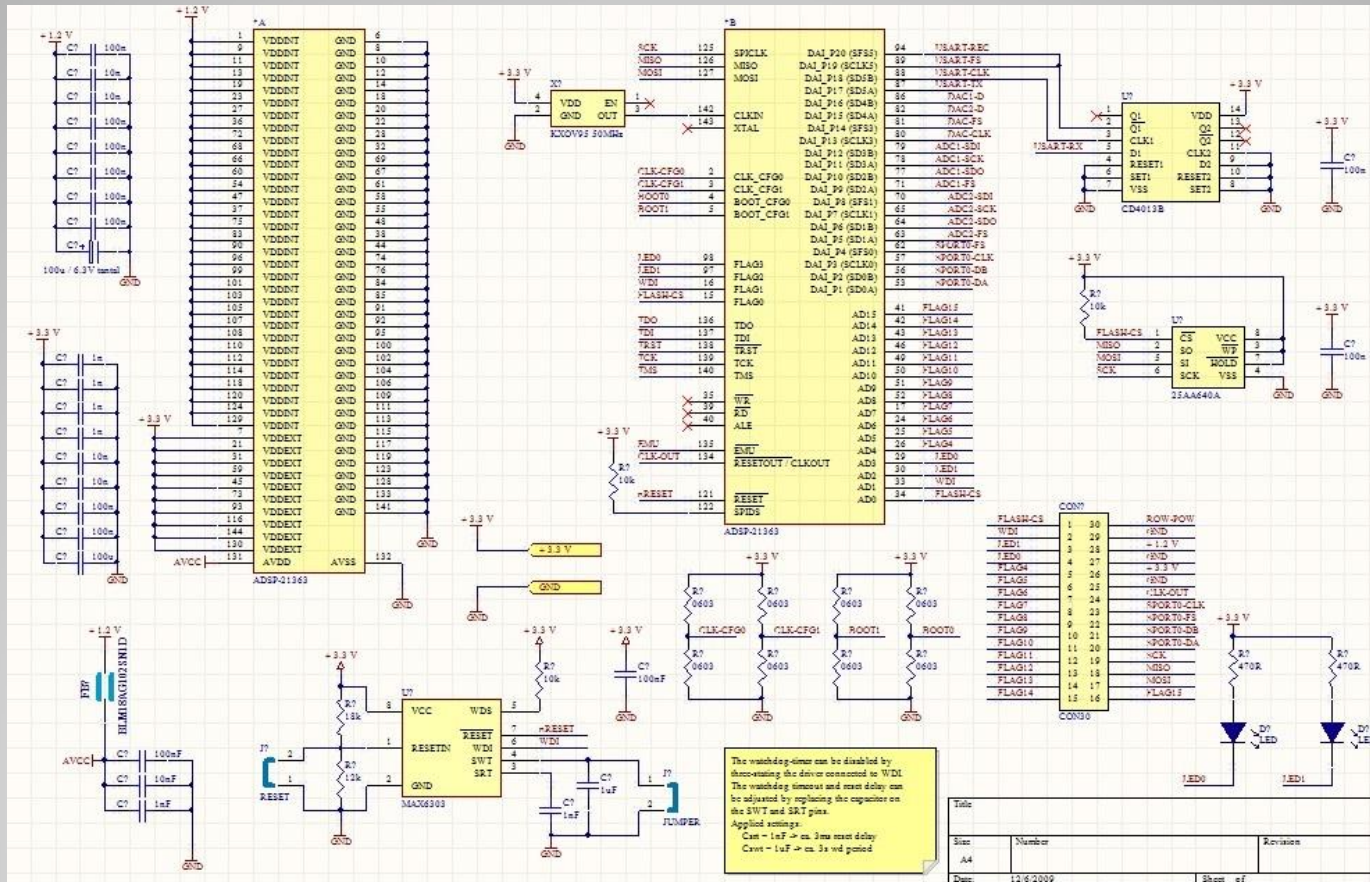
# Modul blokkvázlata



# ADSP-21363

- 333 MHz órajel-frekvencia
- 3 MB on-chip SRAM, 4 MB on-chip ROM
- Lebegőpontos DSP architektúra
- 6 univerzális soros port
- Integrált huzalozási egység
- LQFP 144 tokozás

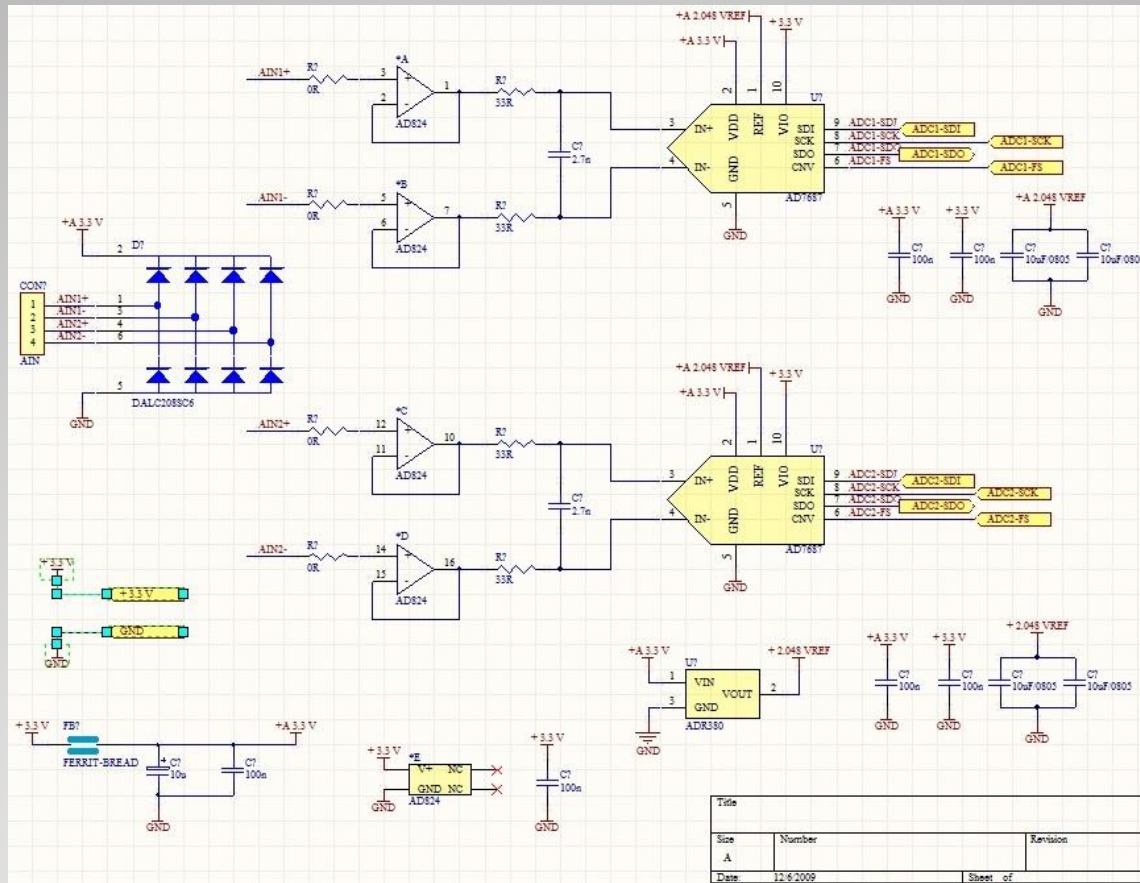
# ADSP-21363 processzor



# AD7687

- 16 bites ADC, 250 kSps, INL: 0,4 LSB
- Differenciális bemenet
- Single supply
- MSOP10 tokozás

# Analog To Digital Converter



# AD5063

- 16 bites DAC, INL: 1 LSB
- Integrált ellenálláshálózat bipoláris jelek generálásához
- Egyszerű soros interfész
- MSOP10 tokozás

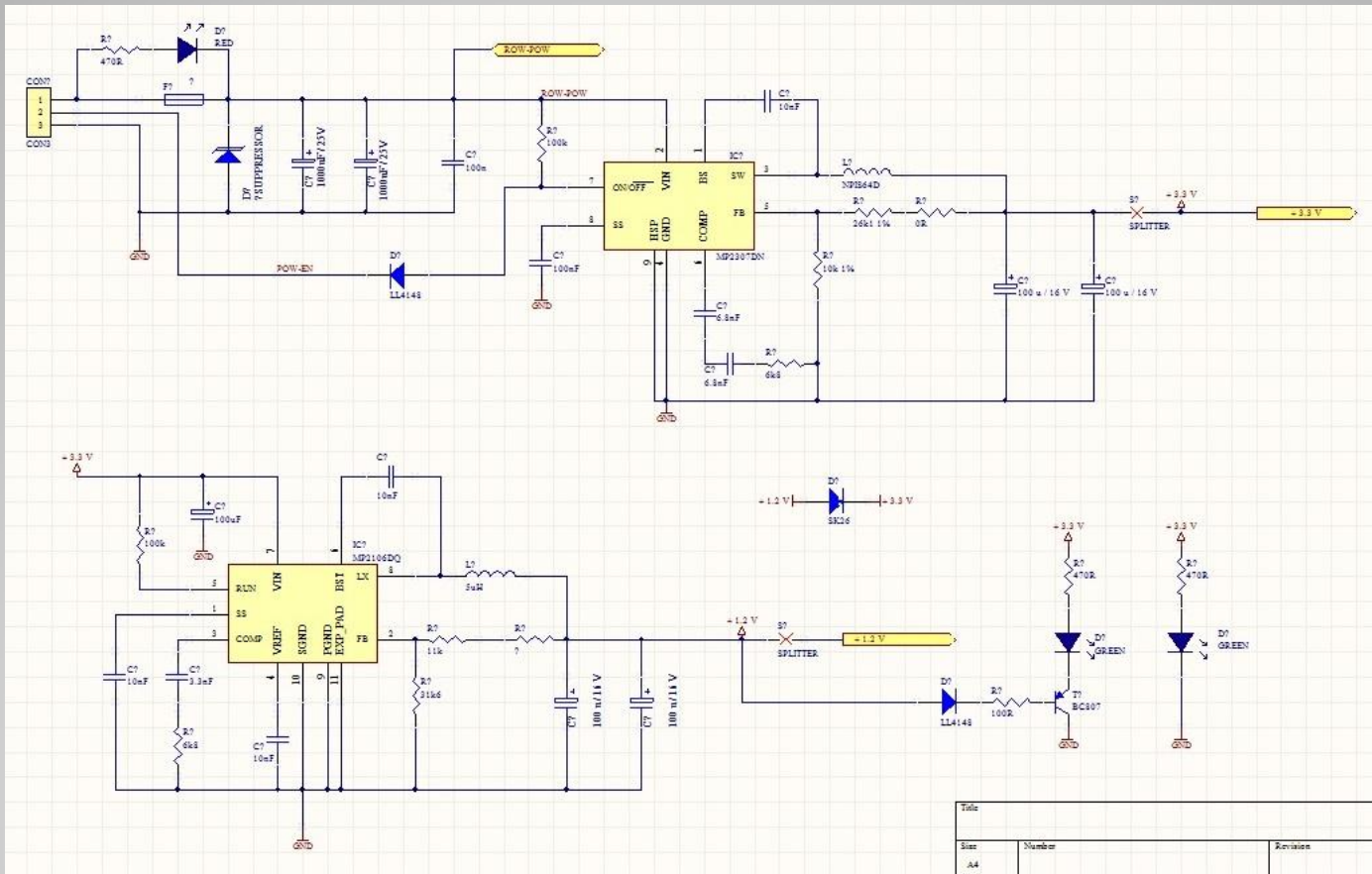




# Kapcsolóüzemű tápegység:

- MP2307
  - 3A, 23V, 340 kHz, 95%
  - 4A-ig terhelhető
  - Integrált 100 mOhm MOSFET
- MP2106DQ
  - 1,5A, 15V, 800 kHz, 90%
  - Áramkorlát és termikus védelem
  - Integrált 210 mOhm MOSFET

# Tápegység



Title		
Size	Number	Revision
A4		

**Köszönöm a figyelmet!**