

# MEGSZAKÍTÁSKEZELŐ ÁRAMKÖR TERVEZÉSE

**Önálló labor 2.**

**Készítette: Kocsis Tamás**

**Konzulens: Dr. Orosz György**

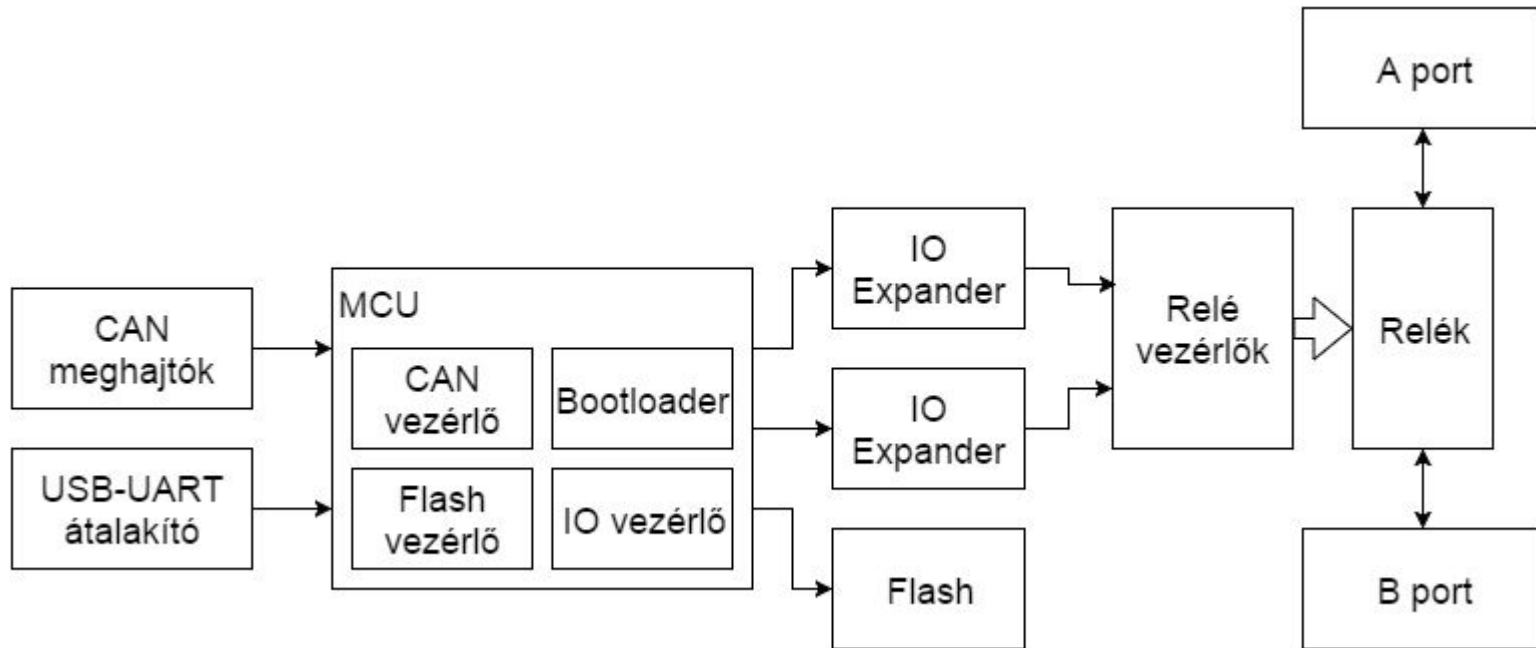


M Ű E G Y E T E M 1 7 8 2

# Specifikáció

- 32 megszakítható jelút
- Vonalanként 2A-es áram
- CAN-es vezérlés
- Külön CAN vonal a cím beállításához és a relék vezérléséhez
- USB-s szoftverfrissítési lehetőség
- Moduláris kiegészítő kártyák

# Rendszerterv



# CAN meghajtó

CAN Controller With SPI Interface

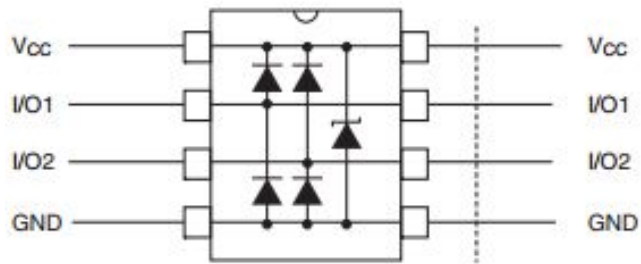


Isolated CAN Transceiver

Isolated DC/DC-Converter

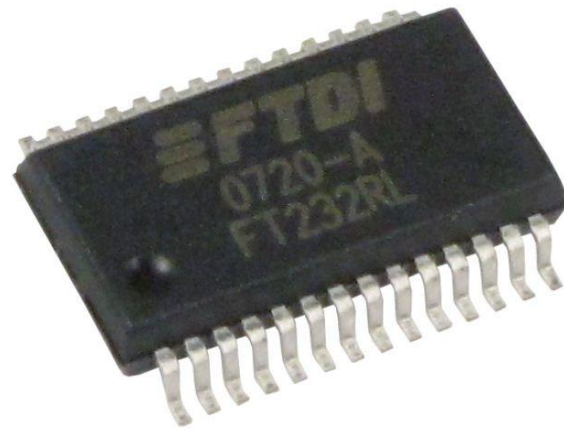


# USB-UART átalakító

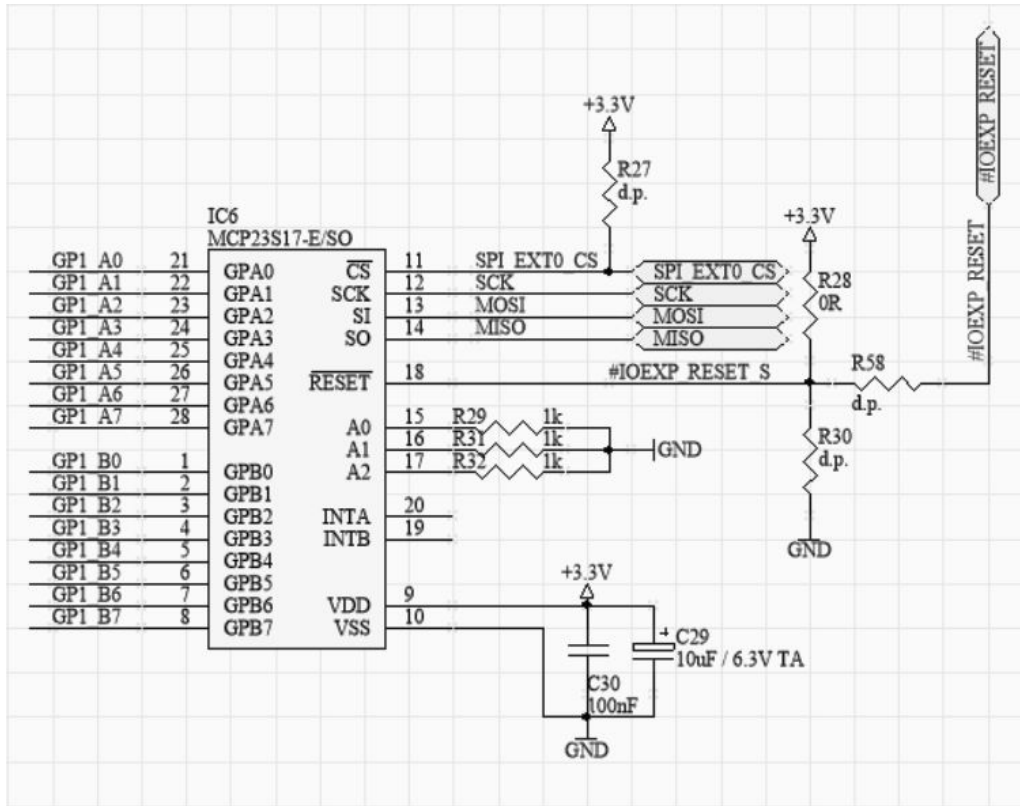


USB6B1 - Data line protection

USB to serial UART interface



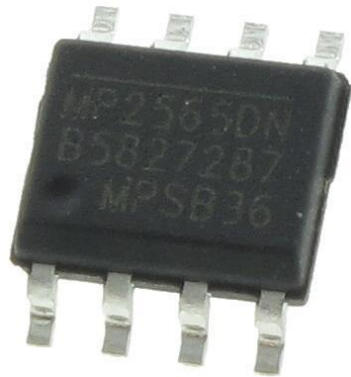
# IO expander és relé vezérlők



16-Bit I/O Expander with Serial Interface

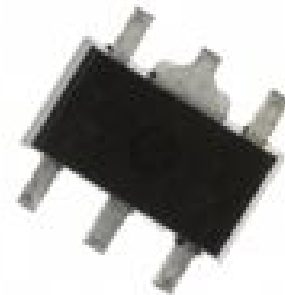


# Táp struktúra

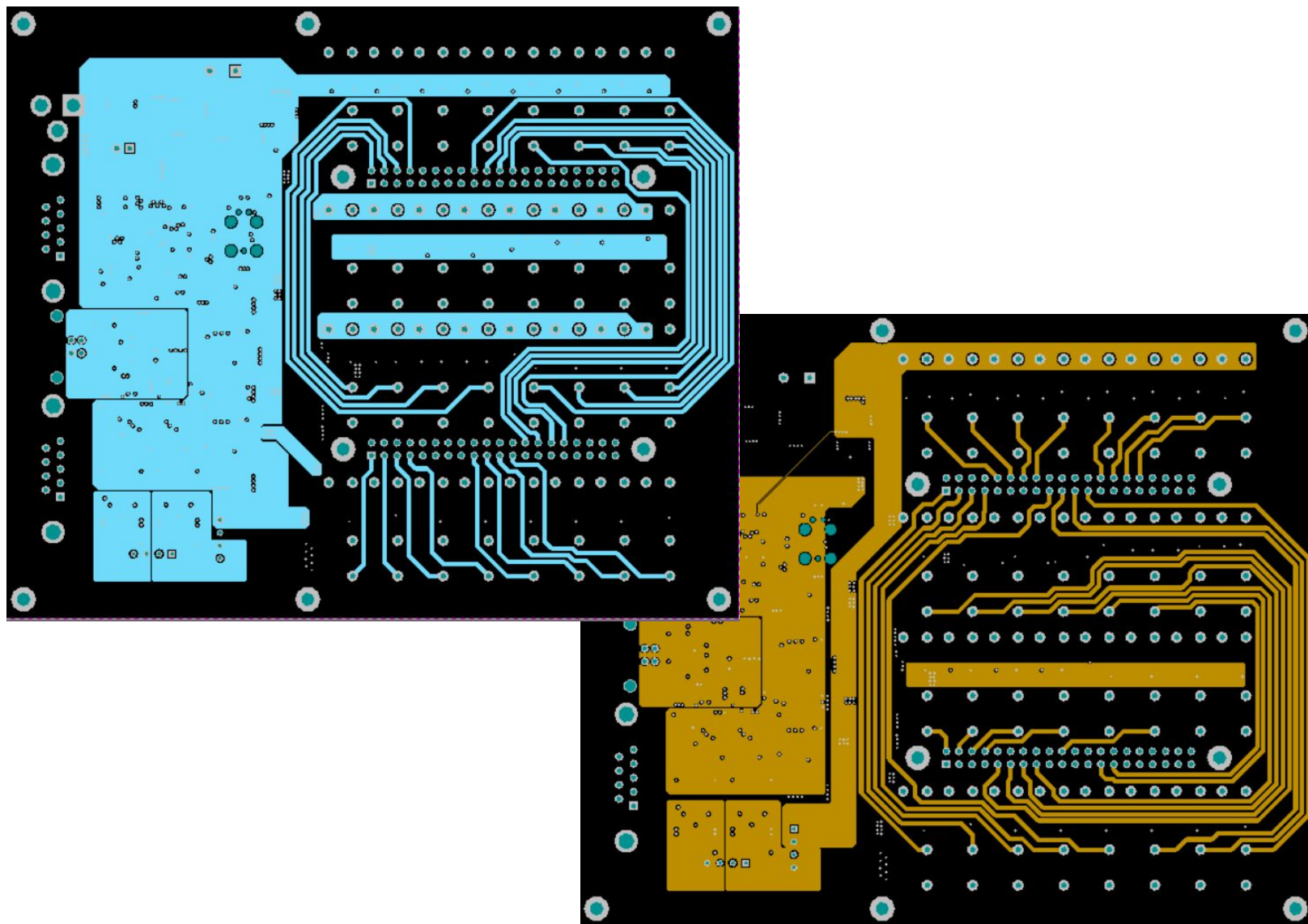


MPS2565 2.5A Step-Down Converter

R1173H001D Low Dropout feszültség stabilizátor

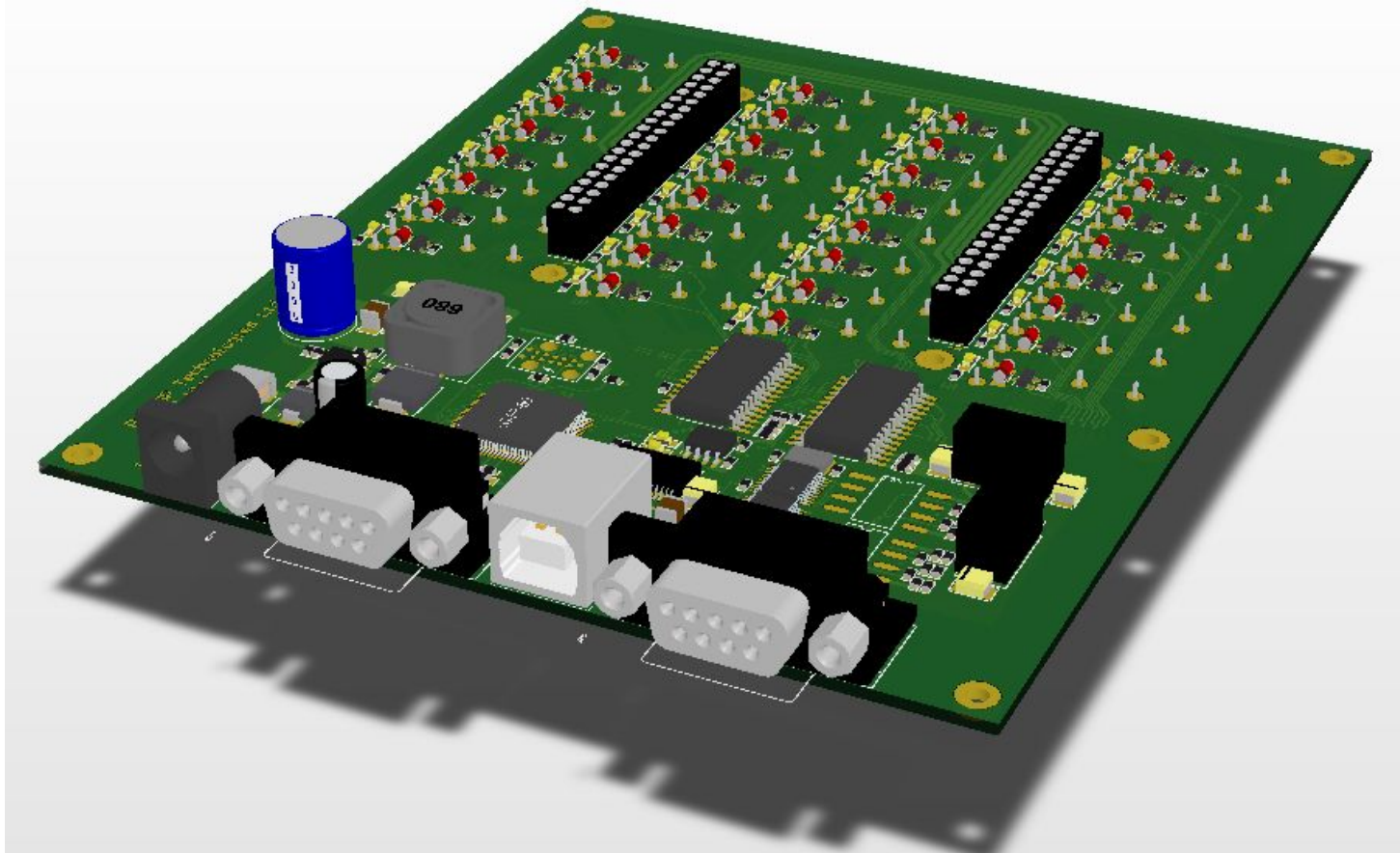


# Nyomtatott huzalozású lemez





# Az elkészült eszköz



Köszönöm a figyelmet!

