

A decorative graphic on the left side of the slide features a circuit board pattern. It consists of vertical and horizontal lines of varying lengths, with small circles at the end of the lines, resembling a printed circuit board (PCB) layout. The lines are light green and the circles are white with green outlines.

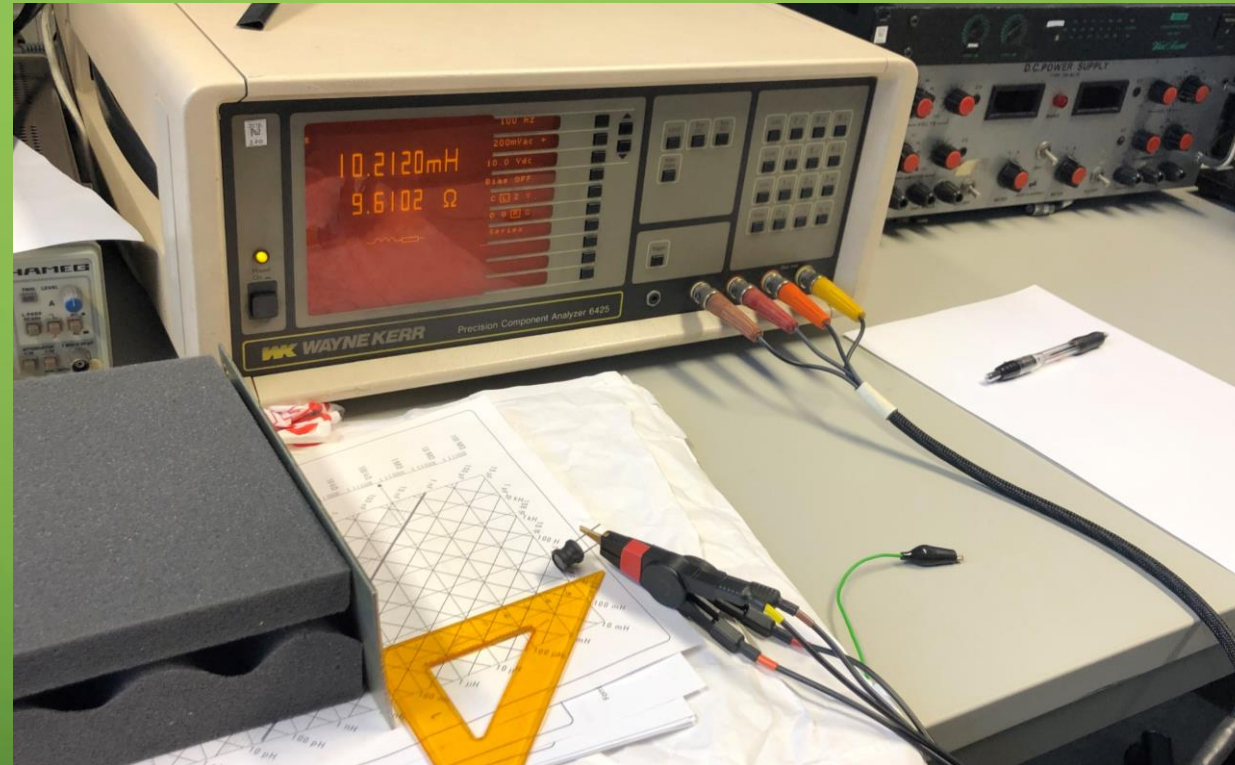
FÉMDETEKTOR FEJLESZTÉSE

BÁNSZKI ATTILA ÖNÁLLÓ LABORATÓRIUMTÉMÁJA

Konzulens: Dr. Orosz György

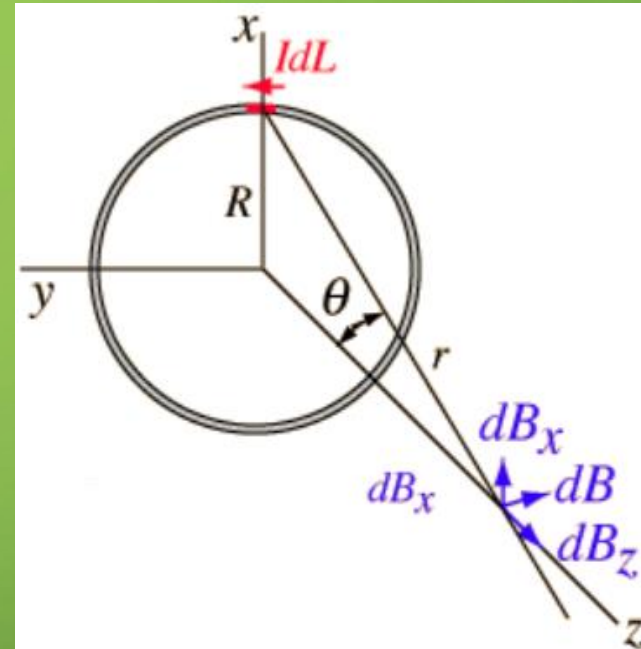
2020

A KEZDETEK



A KIALAKULÓ MÁGNESES TÉR

Cél: a tekercsen átfolyó áram minél nagyobb legyen



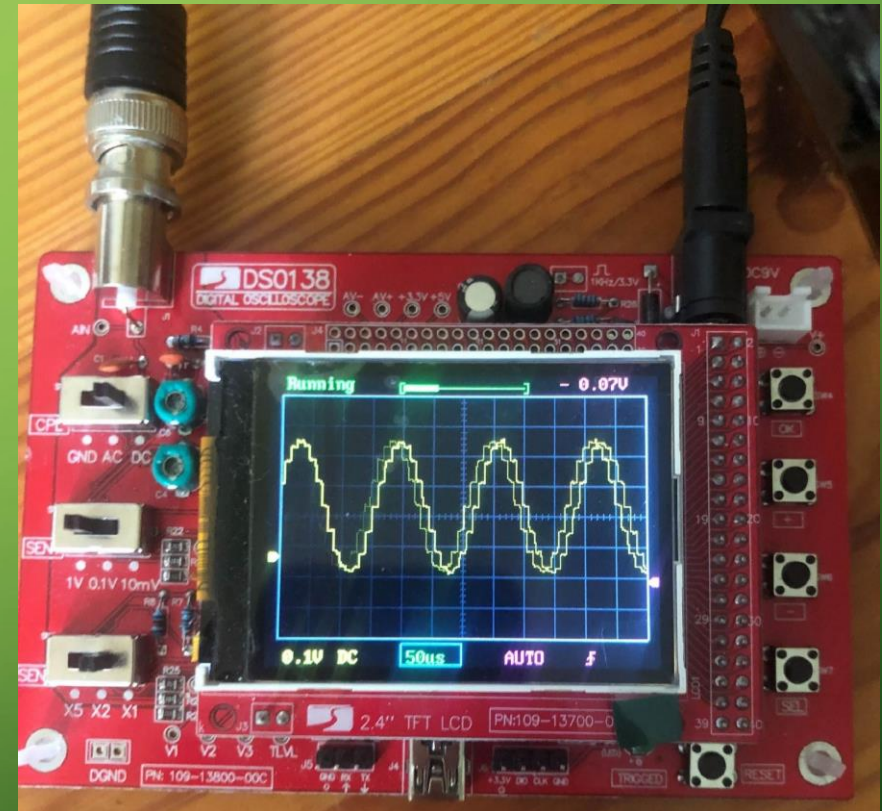
$$dB_z = \frac{\mu_0 IdL}{4\pi} \frac{R}{(z^2 + R^2)^{3/2}}$$

$$B_z = \frac{\mu_0}{4\pi} \frac{2\pi R^2 I}{(z^2 + R^2)^{3/2}}$$

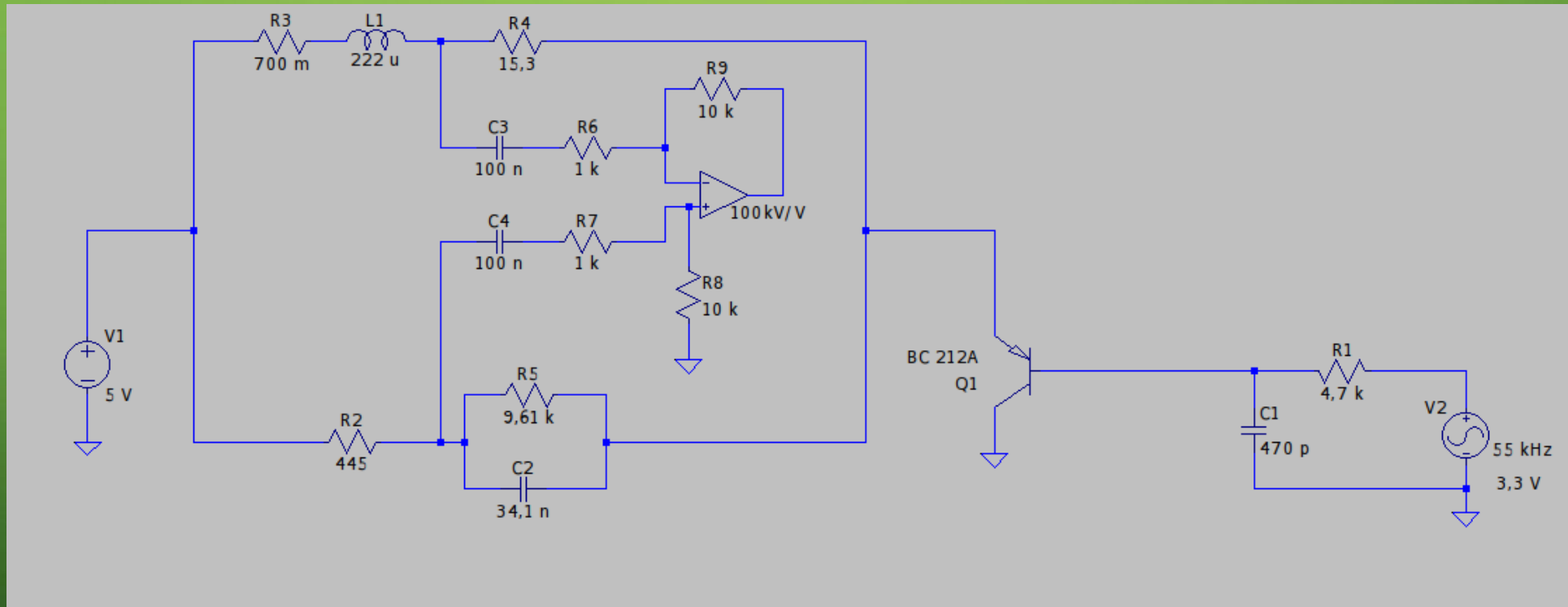
A TEKERCÉS MEGÉPÍTÉSE



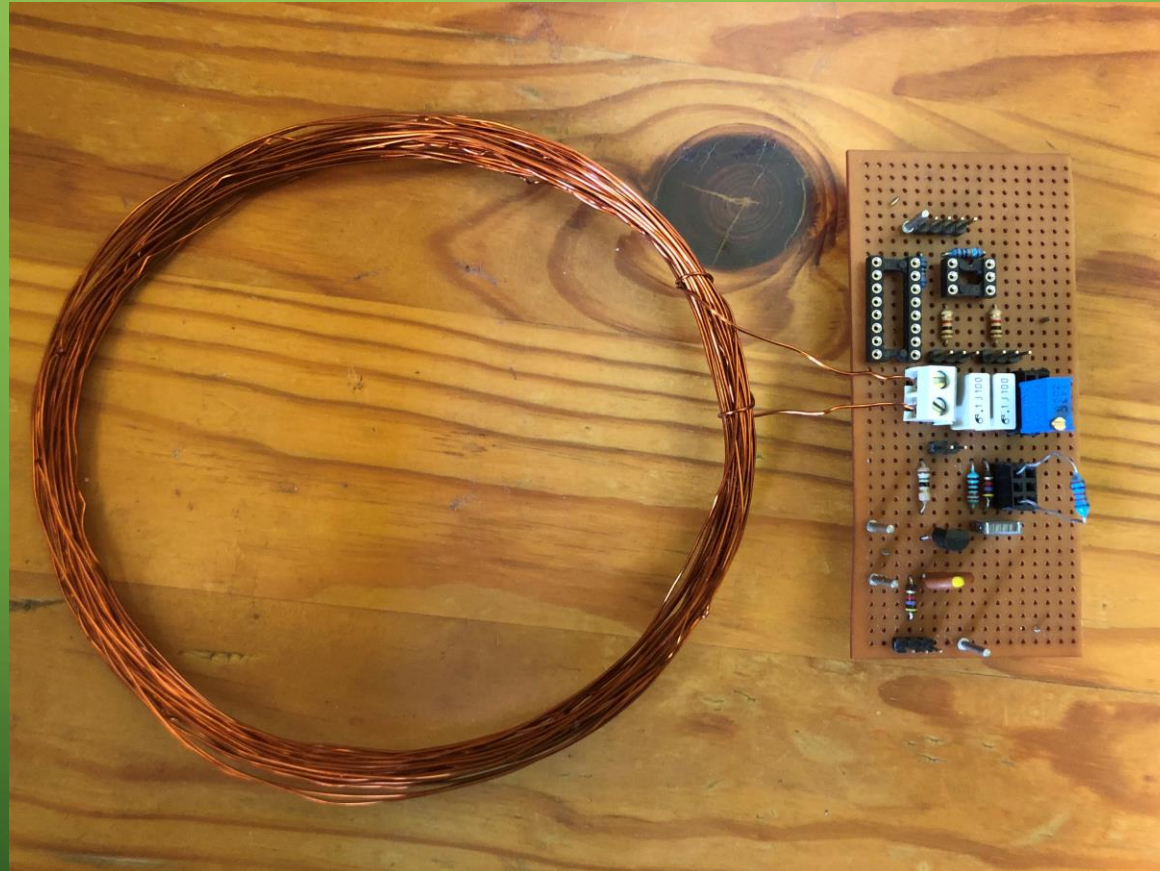
A TÁVOKTATÁS OKOZTA NEHÉZSÉGEK



A MEGTERVEZETT KAPCSOLÁS



A MEGÉPÍTETT PROTOTÍPUS



ÖSSZEGZÉS

- Az itt lévő videó mérete túl nagy volt a portálra való feltöltéshez, elérhető [itt](#).

KÖSZÖNÖM A FIGYELMET!